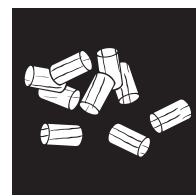


COMO II RAO COMO II PGI*



Notice d'utilisation



 **RIKA**®

*PGI seulement pour France, Belgique & Suisse

SOMMAIRE

1. INTRODUCTION 3

Explication des symboles.....	3
Vue d'ensemble des pièces de rechange - vue éclatée.....	4
Vue d'ensemble des pièces de rechange - vue éclatée RAO/PGI.....	6
Liste et numéros d'article des pièces de rechange.....	7
Dimensions COMO II RAO/PGI.....	8
Quantité de combustible.....	8
Données techniques COMO II RAO/PGI.....	8
Emballage.....	8
Branchement électrique.....	8

2. INSTALLATION DU POÊLE 9

Raccordement à la cheminée.....	9
Raccordement à un conduit de cheminée en inox.....	9
Air de combustion.....	9
Arrivée d'air extérieur.....	9

3. INFORMATIONS IMPORTANTES 10

Informations générales de mise en garde et de sécurité.....	10
Première chauffe.....	10
Distances de sécurité.....	10
Avant la mise en place.....	11
Conformité du raccordement au conduit de cheminée.....	11
Conduit d'air de convection.....	11

4. CE QU'IL FAUT SAVOIR SUR LES GRANULÉS 12

Ce que sont les granulés.....	12
Specification granules de bois selon ENplus – A1.....	12
Ajout de combustible pendant le fonctionnement.....	12
Stockage des granulés.....	12

5. TECHNOLOGIE ET FONCTIONS DE SÉCURITÉ 13

Confort d'utilisation.....	13
Efficacité maximale - émissions minimales.....	13
DAR - Dynamic Air Regulation.....	13
Surveillance du tirage.....	13
Basses températures - arrêt.....	13
Protection électrique contre la surtension.....	13
Cycle d'auto-nettoyage.....	13
Surveillance des composants.....	13
Surveillance moteur vis sans fin.....	13
Coupure de courant (pendant que l'appareil fonctionne).....	13
Coupure de courant (pendant le démarrage).....	13

6. MONTAGE/DÉMONTAGE DE L'HABILLAGE 14

Habillage latéral en arrière.....	14
Habillage en pierre.....	14

7. OPTIONS CONFORT 15

Capteur d'ambiance, Capteur d'ambiance radio.....	15
Interface.....	15
Thermostat d'ambiance externe.....	15
Raccordement externe pont de câble.....	15
Option firenet.....	15
RIKA VOICE commande vocale.....	15

8. NETTOYAGE	16
Ouvrir la porte de la chambre de combustion	16
Nettoyer la sonde de température de flamme	16
Vider le tiroir à cendres	16
Nettoyer le foyer de combustion	16
Nettoyer le verre de la porte	16
Nettoyer les surfaces laquées	16
9. ENTRETIEN	17
Orifices de l'air de convection	17
Air de combustion – Arrivée d'air	17
Nettoyer le réservoir à pellets	17
Coussinets	17
Contrôler l'étanchéité	17
Nettoyer les tuyaux	17
Nettoyer les conduits de gaz de fumée	17
10. PROBLÈMES ET SOLUTIONS	19
Problème 1	19
Problème 2	19
Problème 3	19
11. INTRODUCTION AU PROTOCOLE DE MISE EN SERVICE	20
Instructions pour l'utilisateur	20
12. CONDITIONS DE GARANTIE	22
13. CONDITIONS DE GARANTIE	22

1. INTRODUCTION

Explication des symboles



...Information importante



...Conseil pratique



...Tournevis hexagonale #8

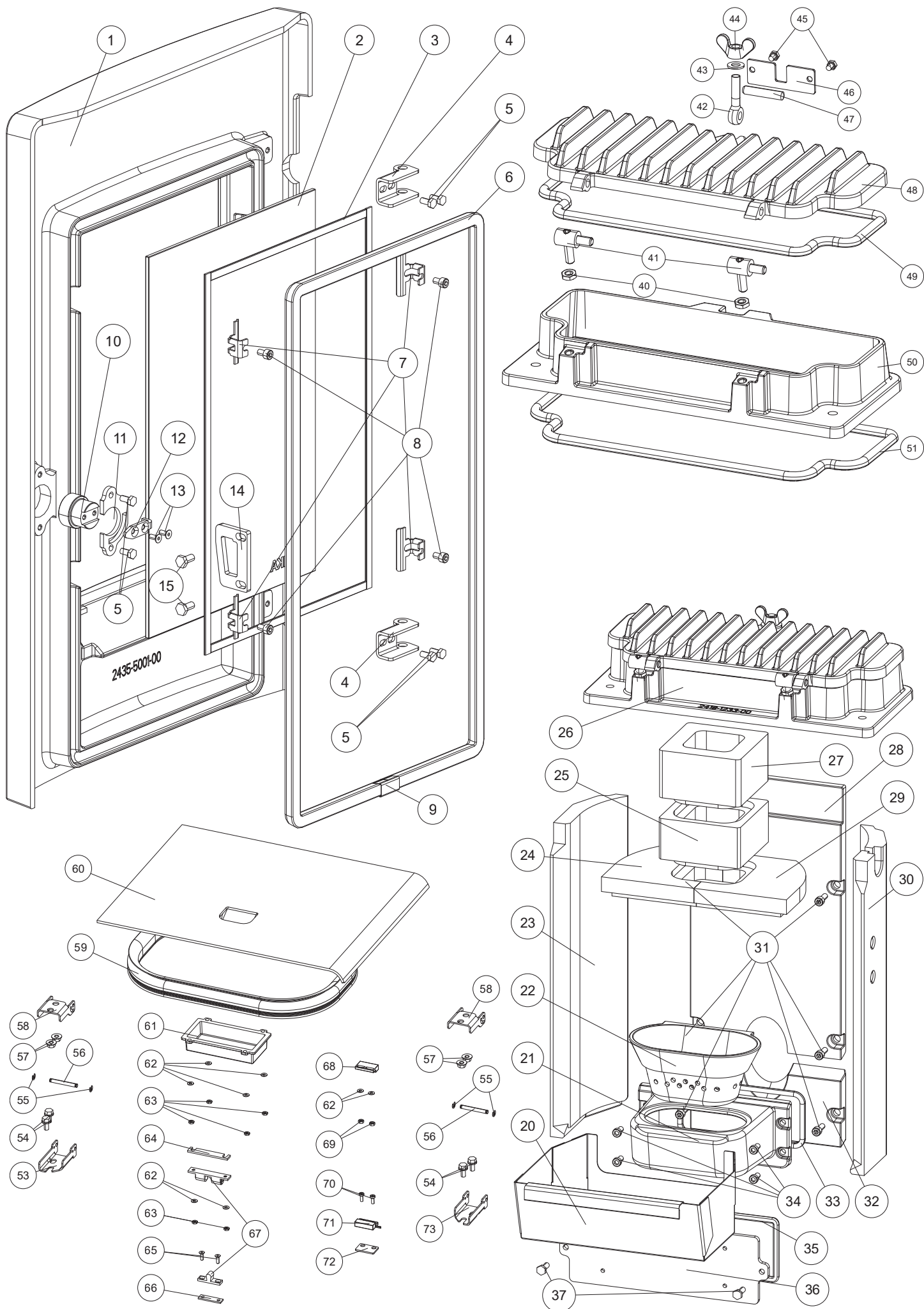
...à la main

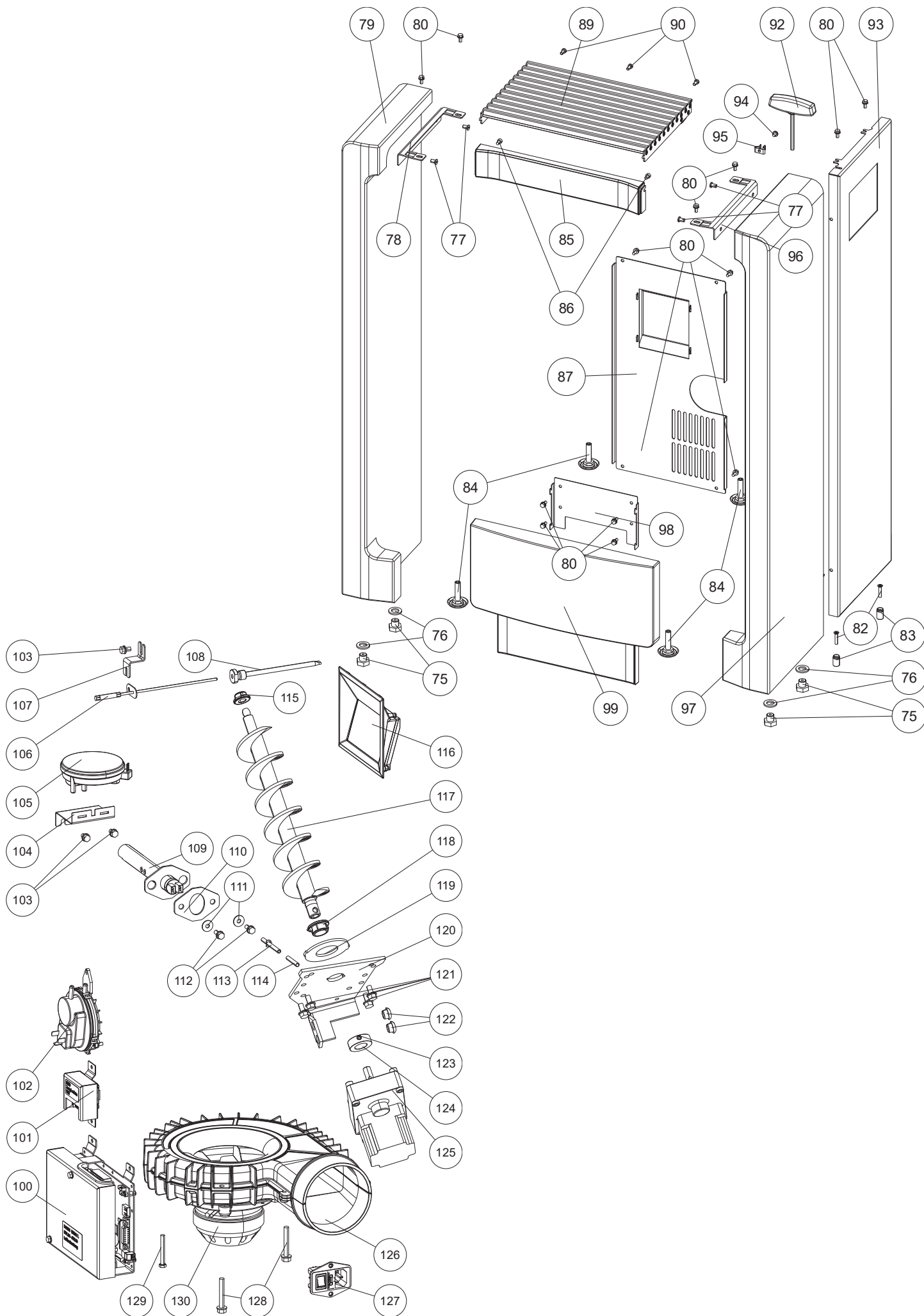


...Tournevis hexagonale #10

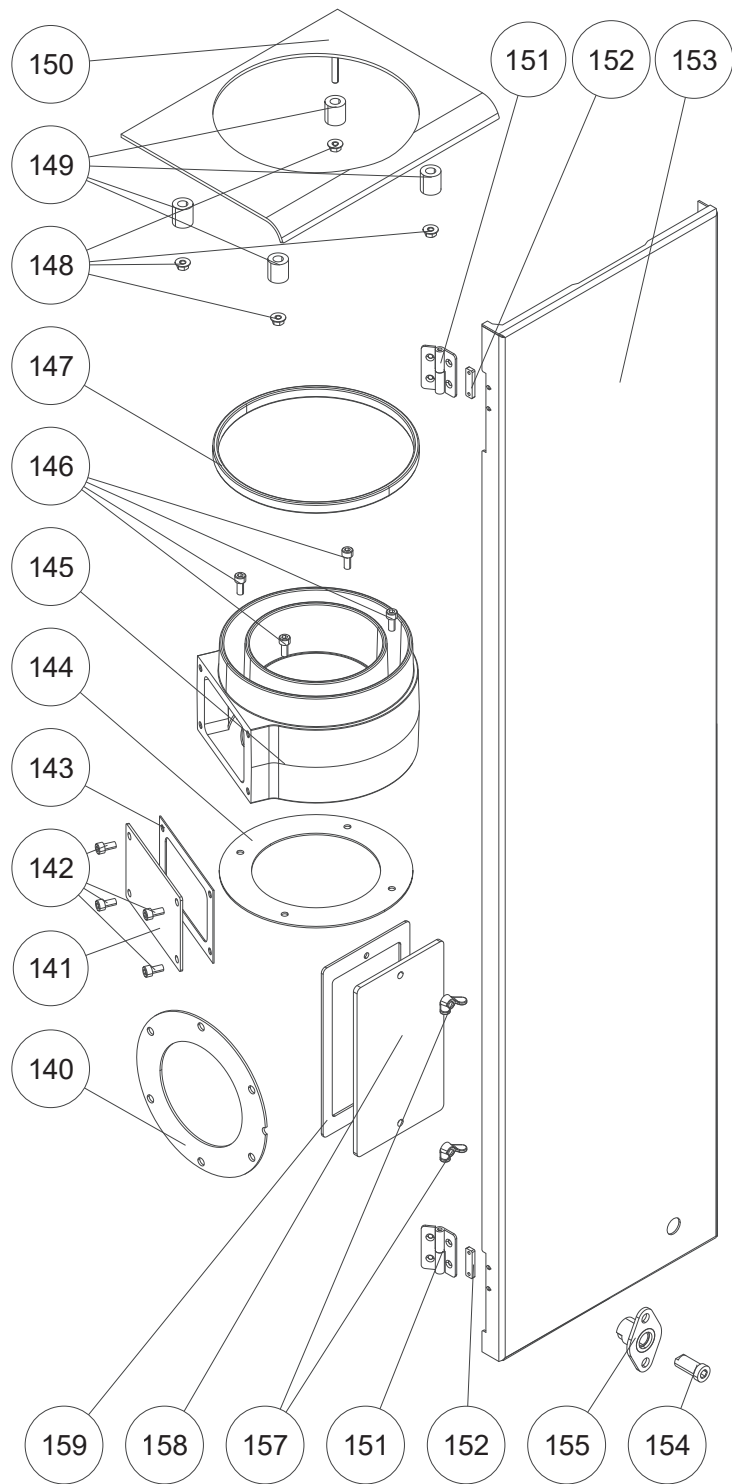
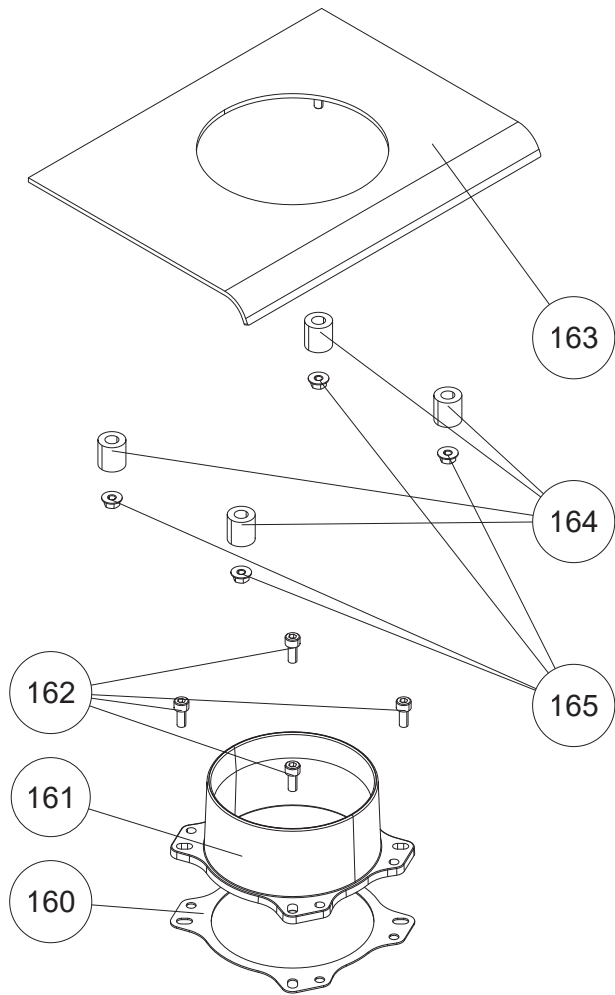
...clef six pans #4

Vue d'ensemble des pièces de rechange - vue éclatée





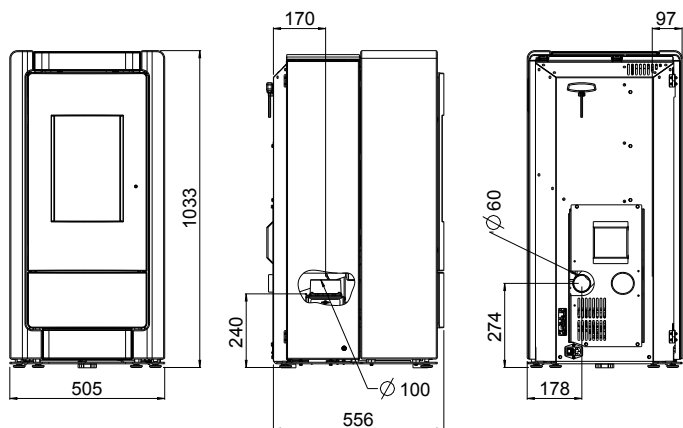
Vue d'ensemble des pièces de rechange - vue éclatée RAO/PGI



Liste et numéros d'article des pièces de rechange

Nr.	Art.Nr.	Désignation	Nr.	Art.Nr.	Désignation	Nr.	Art.Nr.	Désignation
1	Z37899	Porte du foyer	57	N112297	Écrou de blocage	111	N100169	Rondelle
	B18638	Porte su foyer complète	58	L02498	Charnière	112	N111793	Vis autotaraudeuse
2	Z33701	Verre de porte avant	59	N112600	Joint de réservoir	113	Z36760	Conduite de pression
3	N103693	Joint plat noir 8x2	60	LB00793	Couvercle RAO/PGI	114	N111551	Tuyau en silicone
4	L01448	Charnière	61	Z36111	Cache	115	Z35183	Coussinet plastique Di10
5	N111950	Vis hexagonal M05x10	62	N112144	Rondelle	116	B16574	Écran tactile insérable
6	N112551	Joint d'étanchéité rond gris D11 (1m)	63	N112700	Écrou six pans M03	117	B12301	Vis sans fin
7	L03681	Support de vitrage	64	L01446	Support fermeture	118	Z35182	Coussinet plastique Di16
8	N112075	Vis à six pans creux	65	N112085	Vis à tête fraisée hexagonal	119	Z31674	Plaque de centrage
9	N112603	Bande adhésive en tissu de verre	66	L01502	Support fermeture	120	L00797	Plaque support du moteur
10	Z37918	Boulon de fermeture	67	N110461	Loqueteaux à bille double	121	N104976	Vis autotaraudeuse
11	L01450	Plaque de fermeture	68	N111732	Interrupteur magnétique, part.sup.	122	Z18997	Butoir caoutchouc
12	L01449	Langue de verrouillage	69	N112143	Écrou six pans M03	123	N112499	Goupille filetée
13	N109985	Vis à six pans creux	70	N112165	Vis à six pans creux	124	Z11915	Bague de serrage vis sans fin
14	L01998	Clapet de fermeture	71	N111733	Interrupteur magnétique, part.inf.	125	N112030	Moteur réducteur à réglage en continu
15	N110032	Vis hexagonal	72	L01445	Écarteur du commutateur	126	B16155	Boîtier ventilateur du système d'extraction
20	L03424	Tiroir à cendres	73	L03692	Charnière basse droite		B15913	Ventilateur du système d'extraction complet
21	B17529	Support du bac de combustion	75	Z34366	Cheville support pierre	127	Z38188	Prise femelle
22	Z35804	Bac de combustion	76	Z37809	Support du pierre en silicone	128	N105627	Vis autotaraudeuse
23	Z37318	Habillage du foyer gauche	77	N108687	Vis cylindrique	129	N110573	Vis hexagonal
24	Z37882	Défecteur gauche	78	Z38129	Brucelles gauche	130	N111581	Moteur de ventilateur
25	Z37905	Tuyau déflecteur	79	Z37932	Stéatite gauche	Version RAO/PGI		
26	B18332	Couvercle du foyer cpl.		Z37933	Pierre blanche gauche	140	N112015	Conduit de fumée étanchéité
27	Z37237	Tuyau déflecteur	80	N112240	Vis autotaraudeuse	141	L03376	Cache de conduite d'air
28	Z37142	Paroi arrière en fonte	82	N112134	Vis autotaraudeuse	142	N111909	Vis à six pans creux
29	Z37928	Défecteur droit	83	Z37910	Douille de centrage	143	Z37332	Joint
30	Z37319	Habillage du foyer droit	84	N112490	Vis de nivellement noir	144	Z38122	Joint
31	N112170	Vis à six pans creux	85	Z37901	Cache supérieure frontale	145	Z37190	Bride
32	Z37143	Paroi arrière dessous en fonte	86	N111948	Vis à six pans creux	146	N112694	Vis à six pans creux
33	N103066	Joint d'étanchéité rond noir D06	87	LB00777	Couvercle de nettoyage complet	147	N112462	Joint
34	N111846	Vis à six pans M06x12	89	B18640	Ailette de convection complète	148	N112142	Écrou de bride
35	N100474	Joint d'étanchéité rond D08	90	N112190	Vis à six pans creux	149	N112530	Entretoise
36	L01437	Couvercle de nettoyage	92	N112484	Clef	150	LB00795	Couvercle PGI
	B16191	Couvercle de nettoyage complet	93	L03644	Habillage droit arrière	151	Z37907	Charnière
37	N103964	Vis hexagonal	94	N112502	Vis autotaraudeuse	152	L03709	Plaque de support
40	N105378	Écrou hexagonal	95	Z35691	Goupille à ressort	153	LB00791	Habillage gauche arrière RAO/PGI
41	B18352	Paumelle noir	96	Z38128	Brucelles droite	154	Z37903	Boulon de fermeture
42	N112386	Vis à oeil	97	Z37930	Stéatite droite	155	LB00845	Coussinet de fermeture
43	N112389	Rondelle		Z37931	Pierre blanche droite	157	N112077	Écrou à oreilles
44	N112387	Écrou à oreilles	98	L01438	Support avant	158	Z37449	Couvercle de nettoyage
45	N111799	Vis hexagonal	99	Z37900	Cache front inférieur	159	Z37448	Joint
46	Z36922	Plaque de support	100	B16561	Carte mère USB11	160	Z37830	Joint d'adaptateur tuyau
47	N112390	Goupille cylindrique poignée	101	B16030	Carte supplément motor avec câble	161	Z37844	Adaptateur tuyau
48	B18331	Couvercle de nettoyage complet	102	N112102	Pressostat différentiel	162	N112694	Vis à six pans creux
49	N100476	Cordon d'étanchéité noir D10	103	N111911	Vis autotaraudeuse	163	LB00794	Couvercle compl. sortie dessus
50	Z37131	Couvercle foyer	104	L03638	Plaque de support	164	N112530	Entretoise
51	N107048	Joint d'étanchéité rond D10	105	N112473	Capteur de pression différentiel	165	N112142	Écrou de bride
53	L03691	Charnière basse gauche	106	B19087	Capteur température		B18316	Câble à tisser
54	N112240	Vis autotaraudeuse	107	L01954	Angle de pression		Z38075	Câble pour capteur de pression différentiel
55	N110501	Collier d'épaulement	108	B16053	Tube sonde		Z35018	Câble pour écran tactile 1,25 m
56	Z34854	Charnière arbre	109	B17166	Bougie d'allumage céramique		N111604	Fusible 2,5 A
			110	Z36290	Joint d'allumage		Z38190	Câble d'alimentation
							Z34841	Câble pour carte supplément
							E16473	Kit d'étanchéité

Merci de prendre en considération que, malgré un travail soigneux, les pièces détachées revêtues par poudre, peuvent présenter une différence de nuance ou d'effet minime.



Dimensions		RAO	PGI
Hauteur	[mm]	1033	1033
Largeur	[mm]	505	505
Profondeur du corps	[mm]	555	555
Poids			
Poids sans manteau	[kg]	140	140
Poids avec manteau en pierre	[kg]	215	215
Tuyaux de fumées			
Diamètre	[mm]	100	100
Hauteur de raccordement	[mm]	240	300
Profondeur avec tuyau d'angle d'origine	[mm]	-	-
Distance mur - tuyau d'angle d'origine	[mm]	-	-
Profondeur fond de poêle - tuyau d'angle d'origine	[mm]	170	170
Distance raccord tuyau - paroi latérale	[mm]	97	97
Hauteur de raccordement	[mm]	-	-
Distance raccord derrière - paroi latérale	[mm]	-	-
Raccordement d'air frais			
Diamètre	[mm]	60	60
Hauteur	[mm]	274	274
Distance raccord - paroi latérale	[mm]	178	178

Quantité de combustible

	Charge nominale	Charge partielle
Quantité de combustible	~1,9 kg*	~0,6 kg*
Durée de combustion d'un réservoir plein	~18 h*	~57 h*

*Valeurs tirées de notre expérience, pouvant changer selon le type de granulés.

Attention
La consommation en granulés dépend de la grosseur des granulés. Plus ils sont grands, plus la vitesse de l'alimentation se réduit et vice versa.

Caractéristiques techniques

Plage de puissance de chauffage	[kW]	2,5 - 8
Capacité de chauffage en fonction de l'isolation du domicile	[m³]	50 - 220
Consommation en combustible	[kg/h]	jusqu'au 1,9
Capacité du réservoir*	[l]/[~kg]	34/~22
Branchement réseau	[V]/[Hz]	230/50
Consommation électrique moyenne	[W]	~20
Fusible	[A]	2,5 AT
Rendement	[%]	93,2
Teneur CO ₂	[%]	13,1
Émission de CO à 13% O ₂	[mg/m _N ³]	84
Émission de poussières	[mg/m _N ³]	8
Débit massique gaz résiduel	[g/s]	4,8
Température gaz résiduel	[°C]	150,1
Tirage cheminée requis	[Pa]	3

*En raison de différentes densités apparentes des pellets, la capacité en kg peut diverger.

Le propriétaire ou la personne autorisée à disposer d'une installation à foyer doit garder la documentation technique et la présenter sur demande des administrations ou du ramoneur.

Attention

Respectez les normes nationales et européennes ainsi que les réglementations locales concernant l'installation et l'exploitation de l'installation.

Emballage

Votre première impression est pour nous essentielle.

L'emballage de votre nouveau poêle offre une excellente protection contre les dommages. Le poêle et ses accessoires peuvent cependant être endommagés lors du transport.

Attention

Aussi nous vous prions de vérifier attentivement à la réception que votre poêle est complet et en parfait état. Signalez tout problème à votre représentant. Faites attention lors du déballage à ne pas abimer le manteau en stéatite. Le matériel est très sensible aux éraflures. Le manteau en stéatite n'est pas couvert par la garantie.

L'emballage de votre nouveau poêle est dans une large mesure sans impact sur l'environnement.

Conseil

Le bois de l'emballage n'est pas traité. Il peut donc être utilisé comme bois de chauffage (pas pour votre poêle à granulés). Pensez à retirer clous et vis auparavant. Le carton et les feuilles d'emballage (PE) peuvent sans problème être envoyés aux décharges communales pour y être recyclés.

Branchement électrique

Le poêle est livré avec un câble électrique d'env. 2 m. Branchez-le sur une prise 230 Volt / 50 Hz. La consommation moyenne de l'appareil en mode de fonctionnement normal est d'env. 20 Watt. La consommation est d'env. 150 Watt pendant l'amorçage automatique. Le câble doit être placé de façon à éviter tout contact avec les parties chaudes ou coupantes du poêle.

2. INSTALLATION DU POÊLE

Attention

Le montage doit exclusivement être effectué par un spécialiste agréé.

Attention

Veillez respecter les dispositions de construction et de sécurité applicables au niveau régional. Contactez à cet effet votre ramoneur.

Attention

Seuls des matériaux d'étanchéité résistants à la chaleur et les bandes d'étanchéité, le silicone résistant à la chaleur et la laine minérale adéquats doivent être utilisés.

Attention

En cas d'un fonctionnement indépendant de l'air ambiant les raccordements de tuyaux du poêle doivent par conséquent être étanchés durablement. Utilisez un mastic pour poêle ou une colle résistante à la chaleur pour la mise en place du tuyau du poêle sur le raccord du conduit de fumée conique et pour l'insertion dans la garniture de tuyau de la cheminée.

Attention

Le poêle ne doit en aucun cas être glissé sur un sol non protégé.

Conseil

En guise de protection vous pouvez par exemple utiliser du carton ondulé solide, du carton, ou un vieux tapis. Vous pourrez ainsi pousser plus facilement le poêle.

Pour un raccordement professionnel, nous recommandons l'utilisation de conduits de fumée d'origine de marque RIKA.

Raccordement à la cheminée

- L'appareil doit être raccordé à une cheminée homologuée pour les combustibles solides et non sensible à l'humidité. L'insensibilité à l'humidité peut varier si le calcul de la cheminée aboutit à un fonctionnement à sec.
- Le conduit de cheminée doit avoir un diamètre de 100 mm au minimum pour les poêles à pellets et pour les poêles à bois selon le diamètre des tuyaux gas fumées de 130 mm à 150 mm au minimum.
- Evitez de trop longs conduits d'évacuation vers la cheminée. Un conduit d'évacuation à l'horizontale ne doit pas dépasser les 1,5 mètres.
- Evitez le plus possible les changements de direction du conduit d'évacuation vers la cheminée.
- Ne pas utiliser plus de 3 coudes au maximum dans le montage du conduit d'évacuation.
- Utilisez un élément de raccordement avec clapet de nettoyage.
- Les éléments de raccordement doivent être en métal et remplir les exigences de la norme (installer les éléments de façon étanche).
- Avant l'installation, une évaluation du conduit doit être impérativement réalisée. Les vérifications doivent être exécutées selon la norme EN13384-1.
- La dépression maximale (dans le conduit) ne doit pas dépasser 15 Pa.
- L'évacuation des gaz de fumée doit aussi être garantie en cas de panne de courant transitoire.

Attention

La présence de condensats sur la sortie des fumées doit absolument être évitée. De ce fait le montage d'un raccord femelle/femelle anti condensats peut être nécessaire. Parlez-en à votre installateur ou à votre ramoneur. Les dommages provoqués par les condensats sont exclus de la garantie.

Raccordement à un conduit de cheminée en inox

Le raccordement doit aussi être vérifié selon la norme EN13384-1.

Seuls des tuyaux isolés (double paroi) en inox doivent être utilisés. (Les tuyaux flexibles en alu ou en acier ne sont pas autorisés.)

Une trappe de visite (clapet de nettoyage) doit être présente pour une inspection et un nettoyage réguliers.

Le raccordement au conduit doit être réalisé de façon étanche.

Air de combustion

Tout processus de combustion a besoin d'oxygène provenant de l'air ambiant. Sur les poêles individuels sans raccordement d'air de combustion externe, cet air de combustion est prélevé dans la pièce. Cet air prélevé doit être restitué dans la pièce. Dans les habitations modernes, les fenêtres et portes très épaisses laissent affluer une quantité d'air trop faible. La situation est également rendue problématique en raison des ventilations supplémentaires installées dans l'habitation (p. ex. dans la cuisine ou les toilettes). Si vous ne pouvez pas acheminer d'air de combustion externe, ventilez la pièce plusieurs fois par jour afin d'éviter une dépression dans la pièce ou une mauvaise combustion.

Arrivée d'air extérieur

Uniquement pour des appareils prévus pour un fonctionnement indépendant de l'air ambiant.

- Pour un fonctionnement indépendant de l'air ambiante, l'air de combustion doit être acheminé vers l'appareil depuis l'extérieur via une conduite étanche. Selon la norme EnEV, la conduite d'air de combustion doit être pouvoir être coupée. La position ouverture/fermeture doit être clairement identifiable.
- Découpez la paroi arrière droite perforée à l'aide d'une lame de scie à métaux.
- Connectez au tube d'aspiration, soit un tuyau de diamètre 125 mm pour les poêles à bois et mixte, soit de diamètre 50 mm ou 60 mm pour les poêles à pellets. Fixez-le avec un collier de serrage (non fourni !). Pour les poêles à pellets avec une sortie plus longue, au-delà d'un mètre environ, le diamètre doit être augmenté à environ 100 mm. (Cf. gamme RIKA)
- Afin de garantir une amenée d'air suffisante, la conduite ne doit pas dépasser 4 mètres et ne pas présenter trop de courbures.
- Si la conduite mène à l'extérieur, elle doit se terminer par une protection contre le vent.
- En cas de froid extrême, surveiller l'éventuel gel de l'orifice d'aération (contrôle).
- Il est également possible d'aspirer l'air de combustion directement dans une autre pièce suffisamment ventilée (une cave p.ex.).
- La conduite d'air de combustion doit être étanchée au niveau de la tubulure d'air (colle ou mastic).
- En cas de non-utilisation prolongée du poêle, il faut boucher le conduit d'arrivée d'air extérieur, afin d'empêcher l'humidité de pénétrer dans le poêle.

Attention

Veillez noter que l'alimentation en air de combustion provenant d'une gaine de ventilation de cheminée intégrée est susceptible d'entraîner des problèmes liés aux courants thermiques. En cas d'échauffement de l'air de combustion affluant vers le bas, ce dernier risque de s'élever et d'exercer une résistance contre la cheminée, entraînant une réduction de la sous-pression dans la chambre de combustion. Le fabricant de cheminées doit garantir que la résistance de l'air de combustion est au maximum égale à 2 PA, même dans des conditions de fonctionnement défavorables de la cheminée.

Si une ou plusieurs de ces conditions ne sont pas remplies, la conséquence est le plus souvent une mauvaise combustion dans le poêle et/ou une dépression d'air dans la pièce.

3. INFORMATIONS IMPORTANTES

Informations générales de mise en garde et de sécurité

Veillez impérativement respecter les indications de mise en garde mentionnées en introduction.

- Avant l'installation et la mise en service du poêle, lisez attentivement tout le manuel. Respectez impérativement les dispositions et lois nationales ainsi que les directives et réglementations valables au niveau local.
- Les poêles RIKA doivent uniquement être installés dans des pièces de vie non humides. Les poêles ne sont pas protégés contre les projections d'eau et ne doivent pas être installés dans des pièces humides.
- Pour le transport de votre appareil de chauffage, seuls des auxiliaires de transport autorisés et dotés d'une force de levage suffisante doivent être utilisés.
- Votre appareil de chauffage n'est pas fait pour être utilisé comme échelle ou escabeau.
- La combustion de matériau inflammable dégage de l'énergie thermique entraînant un fort échauffement de la surface de l'appareil de chauffage, des portes, des poignées de portes, du tuyau de fumée et éventuellement de la paroi frontale de l'appareil de chauffage. Il est interdit d'entrer en contact avec ces pièces en l'absence de port de vêtements de protection ou d'auxiliaires correspondants tels que des gants thermiques ou des moyens de manipulation appropriés (poignée de commande).
- Attirez l'attention de vos enfants sur ce danger et tenez-les éloignés de l'appareil de chauffage lors du fonctionnement de ce dernier.
- Brûlez uniquement le matériau de chauffage autorisé.
- La combustion ou l'introduction de substances facilement inflammables ou explosives comme p. ex. des vaporisateurs vides dans la chambre de combustion et leur stockage à proximité immédiate de votre appareil de chauffage est strictement interdite en raison des risques d'explosion.
- Lors de l'alimentation du poêle, ne portez pas de vêtements amples ou facilement inflammables.
- Veillez à ce qu'aucune braise ne soit projetée hors de la chambre de combustion et ne chute sur des matériaux inflammables.
- Il est interdit de poser des objets non résistants à la chaleur sur l'appareil de chauffage ou à proximité de ce dernier.
- Ne mettez pas de linge à sécher sur le poêle.
- Les sècheurs à linge ou dispositifs de même type doivent être placés à une distance suffisante de l'appareil de chauffage – RISQUE ÉLEVÉ D'INCENDIE !
- Lorsque votre appareil de chauffage est en marche, il est interdit de manipuler des substances facilement combustibles ou explosives dans la pièce où il est installé ou dans des pièces attenantes.
- Si le poêle fonctionne en continu, cela a pour conséquence une usure accrue des pièces et plus particulièrement de celles soumises à des contraintes thermiques. Les intervalles de nettoyage seront aussi raccourcis. Il est donc indispensable de respecter scrupuleusement les instructions de nettoyage et d'entretien.

Attention

Aucun déchet ou liquide ne doit être brûlé dans le poêle !

Attention

N'obturez, et ne couvrez en aucun cas la grille de convection de votre poêle, afin d'éviter toute surchauffe des composants de l'appareil.

Attention

Lors du remplissage du réservoir - L'ouverture du réservoir à pellets est suffisamment grande pour permettre un remplissage sans problème. Faites bien attention à ce qu'aucun pellet chute dans les nervures de convection ou le corps du poêle brûlant. Un fort dégagement de fumée pourrait en résulter.

Conseil

Nous recommandons donc un remplissage du réservoir lorsque le poêle est froid.

Attention

Durant les phases de chauffe ou de refroidissement, votre poêle va se dilater et se rétracter. Cela peut entraîner dans certaines circonstances de légers bruits de dilatation, ou de craquements. C'est un phénomène normal qui ne peut constituer un sujet de réclamation.

Première chauffe

Le corps du poêle, ainsi que diverses pièces d'acier ou de fonte, sont peints avec une laque résistante à la chaleur. Il en est de même pour les tuyaux de raccordement. Lors de la première mise en route, le séchage de la laque est parachevé. Cela peut produire un léger dégagement d'odeur. Il faut impérativement éviter de toucher ou de nettoyer les surfaces laquées lors de cette phase de durcissement. Le durcissement de la laque est achevé après un fonctionnement à forte puissance.

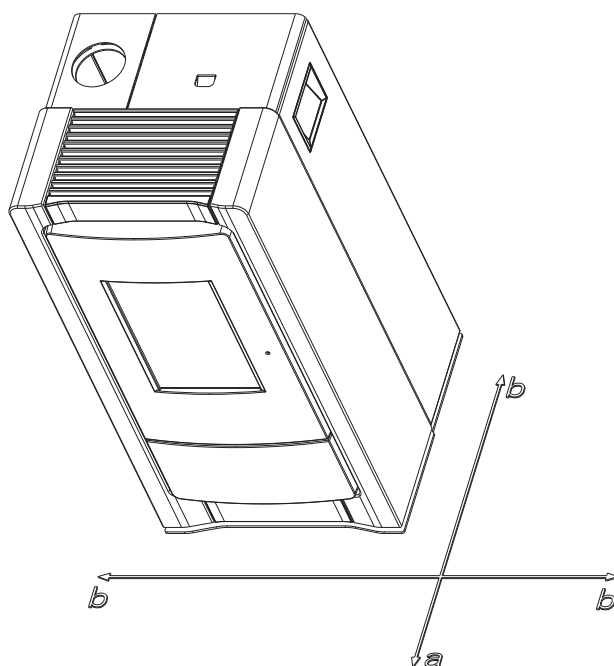
Distances de sécurité

Attention

1. Par rapport aux objets non inflammables
 $a > 40 \text{ cm}$ $b > 10 \text{ cm}$
2. Par rapport aux objets inflammables et aux murs porteurs en béton armé
 $a > 80 \text{ cm}$ $b > 10 \text{ cm}$

Conseil

Merci de réserver un espace d'au moins 20 cm à l'arrière et sur les côtés du poêle pour les opérations de maintenance et d'entretien.



Avant la mise en place

Force portante

Avant la mise en place du poêle, assurez-vous que la force portante du sol résiste au poids du poêle.

Attention

Aucune modification ne doit être effectuée sur le foyer. La garantie se trouverait dans ce cas annulée.

Protection du sol

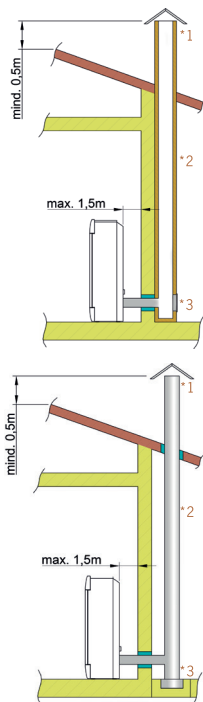
En cas de sols inflammables (bois, moquette, etc.), une plaque de sol est recommandée (verre, tôle d'acier ou céramique). Merci de toujours respecter les directives et réglementations locales applicables.

Raccordement au conduit de fumée

- Les conduits de fumée sont une source particulièrement de danger en termes de dégagement de gaz toxiques et de risques d'incendie. Demandez les conseils d'un spécialiste agréé pour la pose et le montage de ces derniers.
- Lors du raccordement de votre conduit de fumée à la cheminée, veuillez veiller au respect des directives de montage correspondantes dans la zone des murs à revêtement en bois.
- En cas de conditions météorologiques défavorables, surveillez impérativement la formation des gaz de fumées (inversion thermique) et aux conditions de tirage.
- En cas d'acheminement d'air de combustion trop faible, un dégagement de fumées ou de gaz de fumées risque de se produire dans votre habitation. La formation de dépôts nocifs dans l'appareil de chauffage et dans la cheminée risque par ailleurs de se produire.
- En cas de dégagement de gaz de fumées, laissez le feu s'éteindre et vérifiez que tous les orifices d'amenée d'air sont dégagés et que les conduites de gaz de fumées et le tuyau du poêle sont propres. En cas de doute, informez impérativement votre ramoneur. Un défaut de tirage peut également venir de la cheminée.

Conformité du raccordement au conduit de cheminée

Il y a différentes possibilités pour raccorder votre poêle à la cheminée, par ex :



1) Brise-vent, 2) Cheminée, 3) Trappe de visite

Pour le choix d'un type de raccordement et la garantie d'une installation conforme entre le poêle et la cheminée, merci de lire le point „Installation du poêle“, et de vous rapprocher d'un professionnel agréé sur votre secteur.

Poêles de type 1 (BA 1) :

- Ces derniers doivent exclusivement fonctionner avec la porte du foyer fermée.
- Lorsque le poêle ne fonctionne pas, la porte du foyer doit rester fermée.
- En cas d'un mauvais calcul de la cheminée et d'une dimension incorrecte, vous risquez de provoquer un encrassement de la cheminée, c'est à dire le dépôt de substances facilement inflammables telles que la suie et le goudron, et par voie de conséquence un incendie de cheminée.
- Si un tel événement se produit débranchez le poêle. Appelez les pompiers et mettez-vous, ainsi que tous les habitants de l'habitation, en sécurité.

Attention

En tant que poêle indépendant de l'air ambiant, votre poêle est contrôlé selon la norme EN 14785. Il peut être installé en fonctionnement dépendant ou indépendant de l'air.

LE FONCTIONNEMENT INDÉPENDANT DE L'AIR AMBIANT :

En cas de conduite d'amenée d'air et de tuyau d'évacuation des fumées étanches, le poêle à pellets est contrôlé correspondant au type FC62x suivant les principes de certification pour le contrôle et l'évaluation des foyers indépendants de l'air ambiant pour combustible solide de l'Institut Allemand de la Technique de Construction (Deutsches Institut für Bautechnik (DIBT). Le poêle peut être installé aussi en espace étanche à l'air et en association avec des installations techniques d'air ambiant (p. ex. : appareils de ventilation et d'aération, d'extraction des fumées,).

LE FONCTIONNEMENT DÉPENDANT DE L'AIR AMBIANT :

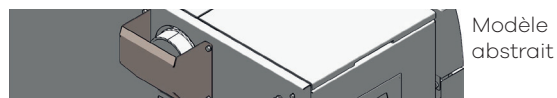
En cas d'association avec des installations techniques d'air ambiant (p. ex. : appareils de ventilation et d'aération, d'extraction des fumées, etc.), il convient de veiller à ce que le poêle et l'installation technique d'air ambiant soient contrôlés et sécurisés mutuellement (p. ex. par un contrôleur de pression différentielle). L'alimentation en air de combustion d'env. 20 m³/h doit être garantie.

Merci de toujours respecter, en concertation avec votre ramoneur compétent, les directives et réglementations locales applicables. Nous déclinons toute responsabilité pour tout changement postérieur à l'impression de la présente notice. Nous nous réservons le droit de procéder à toute modification.

Conduit d'air de convection

Seulement pour les poêles équipé de MultiAir :

Un cache est monté directement en usine sur la conduite d'air de convection, afin d'empêcher une transmission de la chaleur directement dans le mur.



Un fonctionnement sans ce cache, ou sans avoir connecté le tuyau d'air de convection n'est pas autorisé. Le non-respect de cette disposition entraînerait la perte de la garantie, et aucun dommage ne pourrait être pris en charge.

- La température et la quantité d'air de convection d'un ventilateur conviennent pour le chauffage d'une pièce supplémentaire.
- Respectez impérativement les directives anti-incendie spécifiques à votre région / pays. Vérifiez auprès des autorités compétentes l'emplacement du raccordement.
- La température maximale de l'air de convection se monte à 180°C à la sortie de l'appareil.
- La conduite d'air de convection doit être la plus courte possible.
- La conduite d'air de convection doit être la plus directe possible (minimisez au maximum les couds)

Attention

Merci de vous reporter impérativement aux prescriptions spécifiques locales ou nationales en matière de protection contre l'incendie, avant tout raccordement de la conduite d'air de convection. L'installation et le montage doivent être uniquement réalisés par un professionnel formé.

4. CE QU'IL FAUT SAVOIR SUR LES GRANULÉS

Ce que sont les granulés

Les granulés de bois sont un combustible normalisé. Chaque fabricant doit se conformer à certaines obligations, afin de permettre un chauffage optimal et offrant une bonne efficacité énergétique. Les granulés sont produits à partir de déchets de bois résultant de travaux de sciage et de rabotage ainsi que de morceaux de bois des installations forestières. Ce produit de sortie est divisé, séché puis comprimé sous forme de combustible sans utilisation d'un agent liant.

ENplus – granulés

Cette norme définit des critères de sécurité sur le marché européen des granulés. Des numéros d'identification garantissent la traçabilité des granulés.

Les installations de production et le déroulement du processus de fabrication sont contrôlés chaque année chez les fabricants de granulés. Un système d'assurance qualité veille à la conformité des granulés avec les exigences de cette nouvelle norme. La condition préalable à un chauffage sans défaut est ainsi garantie.



Spécification granules de bois selon ENplus – A1

Paramètres	Unité	ENplus-A1
Diamètre	mm	6 (±1) ²⁾
Longueur	mm	3,15–40 ³⁾
Densité en vrac	kg/m ³	≥ 600
Pouvoir calorifique	MJ/kg	≥ 16,5
Teneur en eau	Ma.-%	≤ 10
Fraction des fines	Ma.-%	≤ 1
Résistance mécanique	Ma.-%	≥ 97,5 ⁴⁾
Teneur en cendres	Ma.-% ¹⁾	≤ 0,7
Température de ramollissement des cendres	(DT) °C	≥ 1200
Teneur en chlore	Ma.-% ¹⁾	≤ 0,02
Teneur en soufre	Ma.-% ¹⁾	≤ 0,03
Teneur en azote	Ma.-% ¹⁾	≤ 0,3
Teneur en cuivre	mg/kg ¹⁾	≤ 10
Teneur en chrome	mg/kg ¹⁾	≤ 10
Teneur en arsenic	mg/kg ¹⁾	≤ 1
Teneur en cadmium	mg/kg ¹⁾	≤ 0,5
Teneur en mercure	mg/kg ¹⁾	≤ 0,1
Teneur en plomb	mg/kg ¹⁾	≤ 10
Teneur en nickel	mg/kg ¹⁾	≤ 10
Teneur en zinc	mg/kg ¹⁾	≤ 100

1) à l'état anhydre

2) Le diamètre doit être indiqué

3) 1 % des granulés au maximum peuvent présenter une longueur supérieure à 40 mm, longueur max. 45 mm

4) La valeur limite ≥ 97,7 Ma.-% est applicable lors des mesures avec le lignotester (contrôle interne)

Votre poêle est seulement agréé pour la combustion de granulés de bois en qualité certifiée. Nous vous prions de demander un combustible contrôlé et une liste de fabricants de combustibles certifiés à votre représentant en poêle à granulés.

Attention

Brûlez exclusivement des granulés contrôlés selon la norme ENplus - A1. L'utilisation de combustibles en granulés de qualité inférieure ou non autorisés affecte le fonctionnement de votre poêle et peut conduire à l'annulation de l'assurance et de la garantie et de la responsabilité produit associée.

Attention

Il ne faut pas brûler de la paille, du maïs et des plaquettes dans le four! Respectez l'interdiction de faire brûler des déchets! Votre poêle peut être endommagé, de plus la garantie se trouverait dans ce cas annulée.

Ajout de combustible pendant le fonctionnement

Attention

Lors du remplissage ne touchez pas le poêle chaud avec le sac de granulés. Retirez immédiatement les granulés en-dehors du réservoir!

Pour éviter que le feu ne s'éteigne par manque de combustible, nous vous conseillons de vérifier que le réservoir est suffisamment rempli. Vérifiez régulièrement le niveau de remplissage du réservoir. Le couvercle du réservoir doit rester fermé sauf lors du remplissage.

Si vous ouvrez le couvercle et remplissez le réservoir pendant que l'appareil fonctionne, le ventilateur démarre et l'alimentation en granulés s'arrête. Le poêle se remet en marche après la fermeture du couvercle. (cf. NOTICE D'UTILISATION : ECRAN TACTILE)

Capacité du réservoir : (cf. CARACTÉRISTIQUES TECHNIQUES)

Stockage des granulés

Pour garantir une combustion sans problème des granulés en bois, il est absolument nécessaire de garder le combustible autant que possible au sec et sans poussières.

Même en sachets, les granulés ne doivent pas être stockés à l'air libre ni exposés à l'atmosphère. Ceci risquerait d'entraîner un engorgement de la vis sans fin.

Attention

Les bouchons de vis sans fin sont exclus de la garantie.

5. TECHNOLOGIE ET FONCTIONS DE SÉCURITÉ

L'avance technologique de votre nouveau poêle à granulés est le résultat d'années de pratique et de tests en laboratoire. Ses avantages sont remarquables.

Confort d'utilisation

Vous pilotez toutes les fonctions avec l'écran tactile intégré. La commande est très simple grâce à l'interface conviviale.

Efficiences maximales - émissions minimales

Tous les processus se déroulent automatiquement dans le poêle. Les facteurs

- régulation de l'air
- surveillance de la température
- ajout de pellets

sont harmonisés en continu. Cela garantit une combustion optimale. Il en résulte une faible consommation et de très bonnes valeurs d'émission de gaz, inférieures aux valeurs limites autorisées.

Remarque

En raison de la régulation automatique, des crépitements de flamme, la chute de pellets et l'excitation des composants électroniques sont audibles pendant le fonctionnement.

DAR - Dynamic Air Regulation

Un capteur de pression différentielle intégré dans le système d'arrivée d'air mesure le débit d'air. La vitesse de la soufflerie est ajustée automatiquement et garantit une combustion optimale.

La conduite d'air d'un système d'apport en air externe est également surveillée de cette manière.

Surveillance du tirage

Le tirage dans la chambre de combustion est régulièrement vérifié pendant l'utilisation. Si le niveau de dépression franchit le seuil fixé, une utilisation optimale ne peut plus être garantie et l'appareil s'éteint donc pour des raisons de sécurité, avec affichage du message d'erreur « PAS DE DÉPRESSION ».

Attention

Dans le cas d'un fonctionnement sans raccordement à l'air extérieur, avec en même temps, par exemple une hotte aspirante ou une VMC... etc, le capteur de pression peut provoquer l'extinction du poêle à pellets, à cause d'une possible baisse de pression dans la pièce. Il est important de fournir une arrivée d'air en quantité suffisante dans la pièce où le poêle est chauffé.

Basses températures - arrêt

Si le poêle se refroidit en dessous de la température minimale définie, il s'arrête. Cet arrêt peut aussi être dû à un allumage des granulés retardé.

Protection électrique contre la surtension

L'appareil est protégé contre les surtensions par un fusible principal (sur la face arrière de l'appareil).

Cycle d'auto-nettoyage

Toutes les heures, la vitesse de rotation du ventilateur du gaz de fumée augmente pour peu de temps afin d'évacuer les cendres du foyer, augmentant ainsi la sécurité de fonctionnement. L'écran affiche nettoyage comme état de fonctionnement.

Uniquement pour poêles avec grille basculante :

Toutes les 5 heures (intervalle à régler selon besoin), le poêle procède à un cycle d'auto-nettoyage supplémentaire. L'appareil passe en état de combustion. Ensuite, après exécution d'un cycle de basculement il est allumé de nouveau. Sur l'écran, l'affichage d'état nettoyage approfondi apparaît en continu. Le cycle de basculement sert à évacuer les cendres et dépôts durs du foyer dans le tiroir à cendres.

Attention

Cette fonction supplémentaire ne pourra en aucun cas remplacer le nettoyage manuel décrit dans les chapitres NETTOYAGE et ENTRETIEN. Il est impératif d'effectuer celui-ci dans des intervalles réguliers.

Attention

Lors du processus de décentrage automatique (démarrage ou nettoyage), un bruit dû à la rotation de la grille de décentrage peut se faire entendre temporairement.

Surveillance des composants

Les composants électriques de l'appareil sont constamment contrôlés pendant le fonctionnement de l'appareil. Si l'un des composants tombe en panne ou ne peut être manœuvré correctement, l'appareil s'arrête et un message d'erreur ou d'avertissement s'affiche (cf. MODE D'EMPLOI ECRAN TACTILE).

Surveillance moteur vis sans fin

Des pellets trop longs, ou trop humides, ou même avec un taux de poussière trop élevé, peuvent générer un bouchon dans le canal de la vis sans fin. (Cf. „CE QU'IL FAUT SAVOIR SUR LES GRANULÉS“) Cela peut aussi se produire lorsque les pellets s'accumulent dans le bol de combustion et remontent jusqu'au tuyau de descente des granulés. Dans les deux cas, le moteur de vis sans fin se retrouve en surtension, ce qui produit le message d'erreur : „MOTEUR DIAGONAL BLOQUE“. Le fonctionnement du poêle s'en trouve arrêté. Merci de prévenir rapidement votre service client dans ce cas !

Coupage de courant (pendant que l'appareil fonctionne)

Si la coupure de courant est de courte durée, les fonctions réglées avant la coupure sont reprises. Sinon, le poêle se met en phase de démarrage si la température est suffisamment élevée ou s'il reste suffisamment de braises. Si ce n'est pas le cas (coupure trop longue), le poêle entre en phase d'arrêt. (env. 10 min). Cet arrêt est suivi d'un démarrage automatique.

Coupage de courant (pendant le démarrage)

La procédure de démarrage reprend après une courte coupure de courant. Si la coupure dure et s'il ne reste pas suffisamment de braises, l'appareil entre en phase d'arrêt. Le ventilateur continu de fonctionner pour finir de brûler le reste des granulés de la chambre (env. 10 min). Cet arrêt est suivi d'un démarrage automatique.

6. MONTAGE/DÉMONTAGE DE L'HABILLAGE

Attention

N'effectuez aucune manipulation sur l'appareil tant qu'il est branché. Le poêle doit être éteint et refroidi avant toute intervention.

Attention

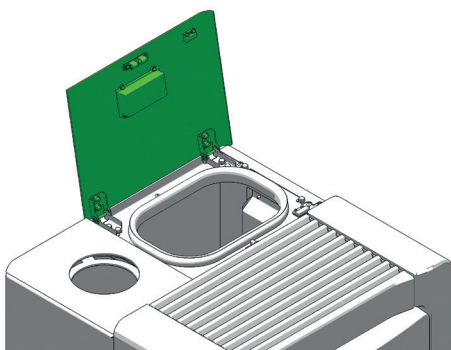
Lors des opérations de montage/démontage, ne laissez aucune petite pièce (vis, etc.) tomber dans le réservoir à combustible. Cela pourrait bloquer la vis d'alimentation et endommager le poêle.

Attention

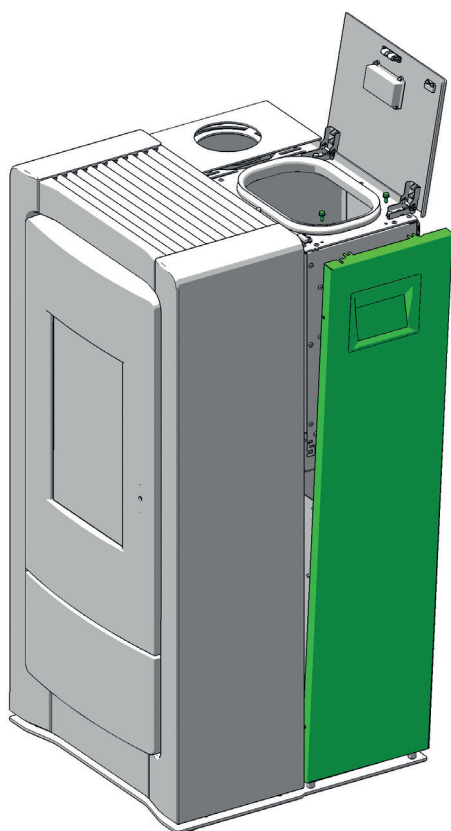
Lors des différentes opérations de démontage, faites particulièrement attention à vos doigts ainsi qu'aux différentes pièces du poêle et de son habillage. Placez les composants sur une surface douce, (couverture, par exemple) afin d'éviter les éraflures.

Habillage latéral en arrière

Ouvrez le couvercle du récipient.

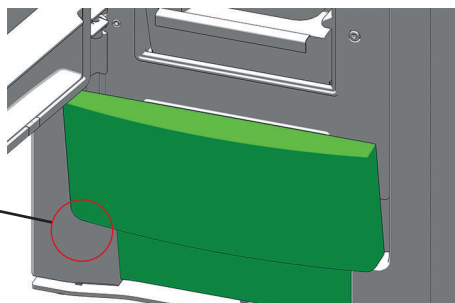


Devisssez les vis hexagonales. Inclinez légèrement la paroi latérale et débranchez le câble d'écran. Soulevez la paroi vers le haut.

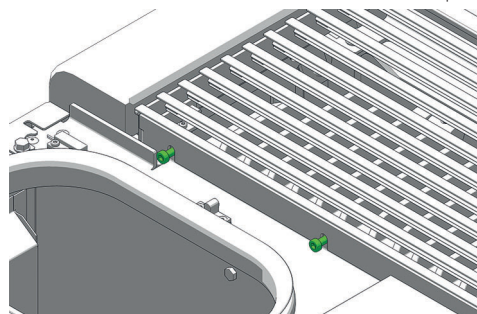


Habillage en pierre

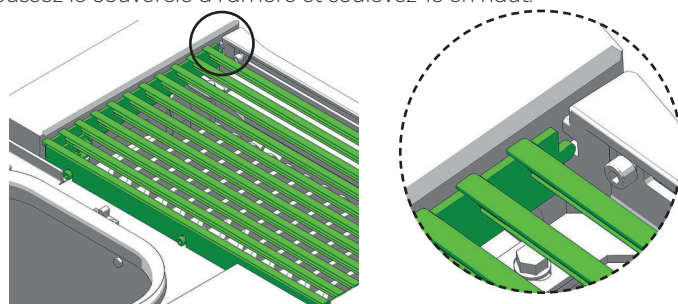
Ouvrez la porte du foyer. Retirez le panneau avant inférieur simplement en le soulevant. Le panneau avant est seulement accroché.



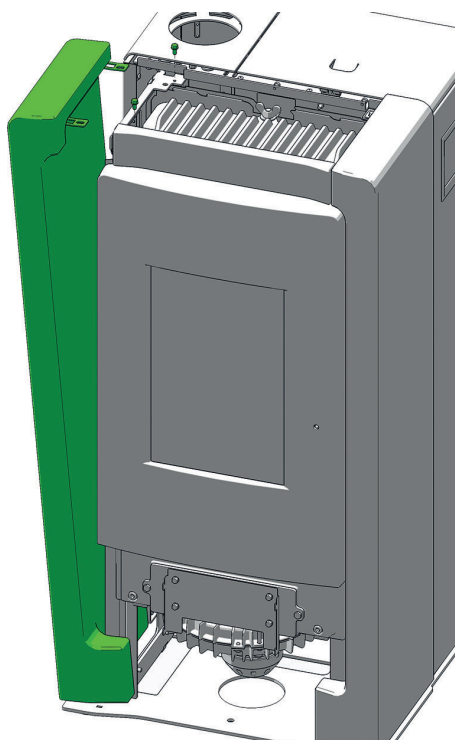
Ouvrez le couvercle du réservoir. Devisssez le 2 vis six pans.



Poussez le couvercle à l'arrière et soulevez-le en haut.



Devisssez les 2 vis hexagonales. Inclinez la pierre avec précaution et soulevez-la vers le haut.



Répétez le processus au deuxième côté. Remontez les parts en direction inverse.

7. OPTIONS CONFORT

Capteur d'ambiance, Capteur d'ambiance radio

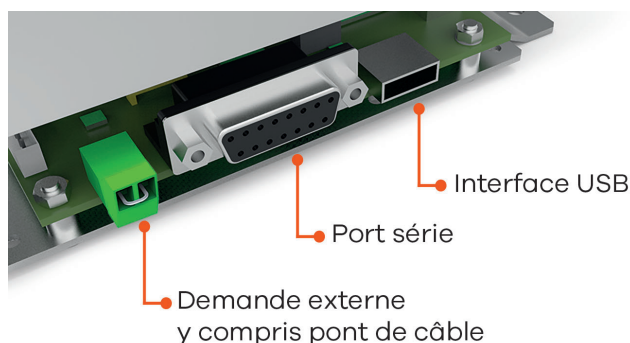
Cette option permet de commander votre poêle-cheminée par le biais du capteur d'ambiance. En plus de la température ambiante, les temps de chauffage souhaités peuvent également être réglés. La température ambiante paramétrée est maintenue pendant la durée des temps de chauffage.

Des informations plus précises sont disponibles dans la notice d'utilisation des options capteur d'ambiance ou du capteur d'ambiance radio.

Interface

pour diverses options

Le CAPTEUR D'AMBIANCE et LE CAPTEUR D'AMBIANCE RADIO peuvent être raccordés sur l'interface (face arrière du poêle) à l'aide du câble de connexion fourni.



(À L'ÉTAT DE LIVRAISON)

Thermostat d'ambiance externe

Votre poêle-cheminée est équipé d'une interface située sur la paroi arrière, sur laquelle le raccordement d'un thermostat d'ambiance disponible dans le commerce est possible. L'utilisation d'un câble bipolaire d'une section de 0,5 à 0,75 mm² est à cet effet nécessaire. Ce câble peut être fixé à la place du pont de câble monté à l'état de livraison.

Raccordement externe pont de câble

Si la commande de votre poêle-cheminée doit être prise en charge par un thermostat d'ambiance externe, vous devez raccorder ce dernier (1) à la place du pont de câble (2) monté en standard.

Le thermostat d'ambiance externe raccordé peut fonctionner en MODE MANUEL ou en MODE AUTOMATIQUE. La puissance de chauffage paramétrée est approchée dans les deux modes. En MODE AUTOMATIQUE, les temps de chauffage paramétrés sur l'appareil peuvent en outre être activés.

Dans le menu principal INFO, vous pouvez lire, dans le point de sous-menu Info-Entrées, si la demande externe est actuellement activée.

Si votre poêle-cheminée reçoit une demande externe de réglage du fonctionnement, sa déconnexion peut nécessiter jusqu'à 5 minutes. Tous les autres réglages de votre thermostat d'ambiance sont indiqués dans la notice d'utilisation fournie.

Attention

Aucun fonctionnement n'est possible en l'absence de raccordement d'un pont de câble ou d'un thermostat d'ambiance externe. La demande externe est prioritaire sur tous les autres modes (MANUEL/AUTOMATIQUE/CONFORT).

Option firenet

Uniquement pour les poêles à granulés et poêles mixtes avec écran tactile et version 2.16 ou supérieure

Le module firenet permet de relier votre poêle au réseau internet. Vous pouvez vous connecter au poêle à partir de n'importe quel appareil disposant d'une liaison internet (Tablette, PC, smartphone...). Vous pouvez ainsi visualiser le statut de votre poêle, ainsi que diverses informations et procéder au réglage de certains paramètres à distance.

Pour plus d'informations, contactez votre distributeur agréé.

RIKA VOICE commande vocale

Uniquement pour les poêles à granulés et poêles mixtes avec écran tactile en version V2.26 en combinaison avec module RIKA FIRENET et Amazon Alexa

RIKA VOICE vous permet de contrôler votre poêle à pellets ou poêle mixte RIKA par commandes vocales. Mettre en marche ou arrêter, changer de mode de fonctionnement, régler la puissance calorifique souhaitée ou la température ambiante : une courte phrase suffit !

Plus informations sur rika.fr ou chez votre revendeur RIKA.

8. NETTOYAGE

Le type de combustible détermine la fréquence des nettoyages et des opérations d'entretien de votre poêle. La présence d'humidité, de cendres, de poussière et de copeaux peut entraîner un doublement de la fréquence. Nous vous rappelons de n'utiliser comme combustible que les granulés de type conseillé et contrôlé.

Attention

Les cendres peuvent être encore chaudes. Gardez-les dans un récipient métallique. RISQUE D'INCENDIE ! Dans un état refroidi jetez dans les ordures ménagères normales.

Attention:

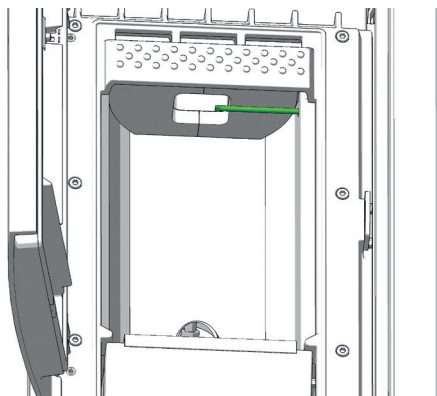
Nous vous conseillons de faire effectuer un entretien complet sur votre poêle chaque année par un professionnel.

Ouvrir la porte de la chambre de combustion

Votre poêle vous est livré avec une clé pour ouvrir la porte de la chambre de combustion. Vous pouvez la suspendre à la face arrière du poêle.

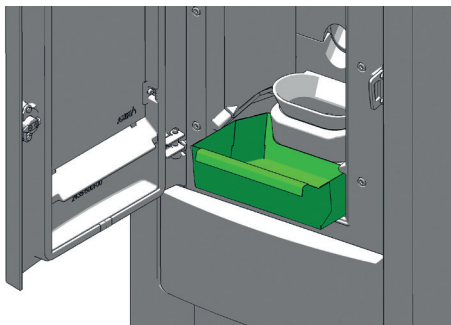
Nettoyer la sonde de température de flamme

Nettoyez à intervalles réguliers les dépôts de cendres sur la sonde de température de flamme. Utilisez à cet effet un chiffon propre ou du papier journal.



Vider le tiroir à cendres

Videz régulièrement le tiroir à cendres. Tirez-le simplement vers vous lorsque la porte de la chambre de combustion est ouverte.



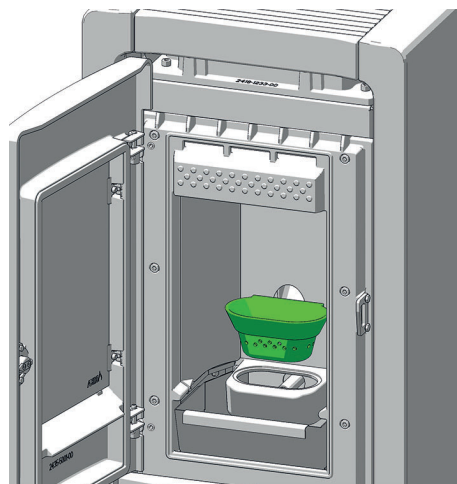
Nettoyer le foyer de combustion

Attention

Nettoyez régulièrement le foyer de combustion. Effectuez le nettoyage à froid, quand les braises sont éteintes !



C'est essentiel d'éviter l'encombrement ou l'engorgement des ouvertures d'entrée d'air par les cendres ou le mâchefer. Retirez le mâchefer avec la brosse livrée avant de passer l'aspirateur dans le foyer. Le bol de combustion peut être brièvement nettoyé à l'intérieur du poêle. Lorsque le bol de combustion est retiré, l'espace laissé libre en-dessous peut être aspiré.



Lors du nettoyage (avec la brosse), faites attention à ne pas endommager la bougie. Aspirez régulièrement le tuyau d'allumage et degagez à l'intérieur les dépôts de poussière.

Nettoyer le verre de la porte

En cas de besoin

Les produits de combustion de certaines substances inflammables, en particulier les très fines cendres des granulés de bois, créent un dépôt, semblable à une buée. Suivant la qualité des granulés (en particulier en cas de faible puissance) ce dépôt peut être clair ou sombre. Nettoyez au mieux le verre de la porte du foyer avec une étoffe humide. Pour nettoyer les salissures difficiles, vous trouverez chez votre représentant en poêle un détergent spécifique, sans solvant ni acide caustique pouvant abîmer la surface de verre.

Nettoyer les surfaces laquées

En cas de besoin

Essayez les surfaces laquées avec un chiffon légèrement humide, puis séchez immédiatement avec un chiffon doux et sec. Ne pas frotter. N'utilisez aucun nettoyant contenant des solvants.

9. ENTRETIEN

Conseil

Votre revendeur spécialisé RIKA vous conseillera volontiers et peut vous proposer un contrat d'entretien.



En fonction de la quantité de granulés consommée, un message demandant de procéder à l'entretien s'affiche sur l'écran tactile. Le message peut être acquitté sur l'écran tactile, et le poêle peut continuer à fonctionner. Procédez cependant à l'entretien le plus rapidement possible.

Ensuite, réinitialisez le compteur de granulés restant à consommer avant le prochain entretien, dans le menu SETUP – RESETS selon le mode d'emploi de l'ECRAN TACTILE.

Conseil

Le message apparaîtra régulièrement tant que la réinitialisation dans le menu SETUP - RESETS n'aura pas été effectuée.



Attention

Le poêle doit être débranché et refroidi avant d'effectuer tout entretien !



Orifices de l'air de convection

Dégagez régulièrement les orifices de l'air de convection en aspirant les dépôts de poussière.

Avant le début de la saison de chauffage suivante, il est recommandé de procéder à un nettoyage approfondi du poêle pour éviter d'être incommodé par les odeurs.

Attention

N'obturez, et ne couvrez en aucun cas la grille de convection de votre poêle, afin d'éviter toute surchauffe des composants de l'appareil.



Air de combustion – Arrivée d'air

Aspirez dès que nécessaire, les conduits d'arrivée d'air.

Attention

Uniquement lorsque le poêle est refroidi ! Vous pourriez aspirer des granulés incandescents – RISQUE D'INCENDIE !



Nettoyer le réservoir à pellets

Ne remplissez pas immédiatement le réservoir entièrement vide mais éliminez tout d'abord les résidus (poussière, copeaux, etc.) du réservoir à l'aide d'un aspirateur. L'appareil doit préalablement avoir été débranché.

Coussinets

(1 fois par an)

Tous les coussinets (par ex : coussinet de la vis d'alimentation) doivent être vérifiés au minimum 1 fois par an, et nettoyés ou remplacés suivant leur état.

Contrôler l'étanchéité

(1 fois par an)

L'état des joints doit être contrôlé au moins une fois par an. Les joints défectueux doivent être réparés ou remplacés.

Attention

Seuls des joints intacts garantissent un fonctionnement parfait de votre poêle.



Conseil

Veuillez chercher les joints et le kit d'étanchéité à la liste des pièces de rechange.



Nettoyer les tuyaux

(1x par an)

Ôtez les tuyaux de fumée, contrôlez et nettoyez le raccord. Les dépôts de suie et de poussière se trouvant dans le poêle et dans les tuyaux de fumée peuvent être brossés et aspirés.

Attention

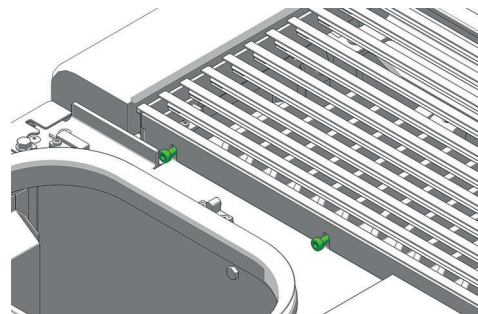
Les amoncellements de suie peuvent affecter la performance du poêle et représentent un risque pour la sécurité !



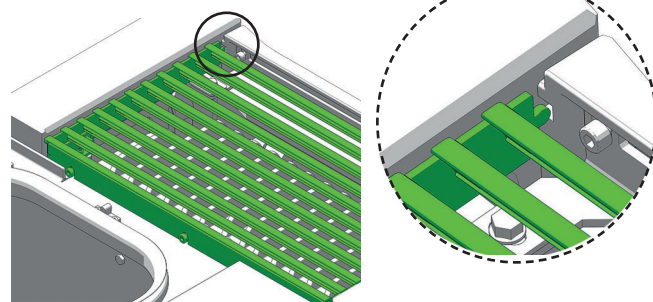
Nettoyer les conduits de gaz de fumée

Les conduits de gaz de fumées sont situés lateral et dessous le foyer.

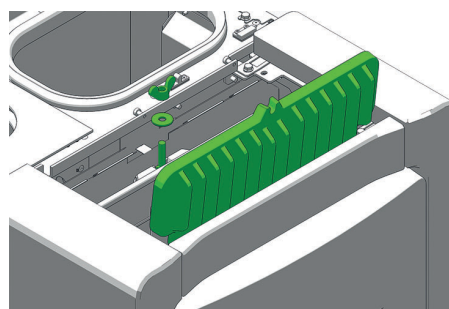
Soulevez le couvercle en haut.



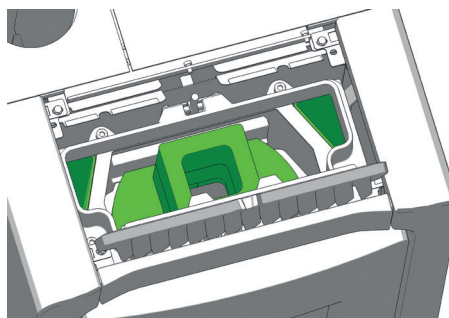
Schieben Sie den Konvektionsdeckel nach hinten und heben Sie ihn ab.



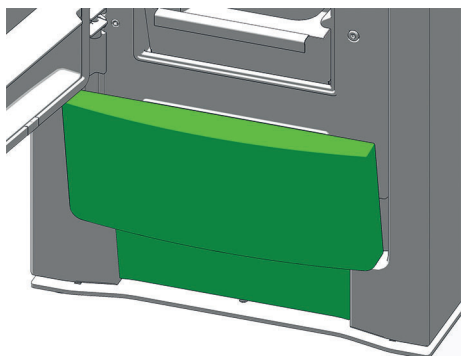
Desserrez l'écrou à oreilles et ouvrez le couvercle de la chambre de combustion.



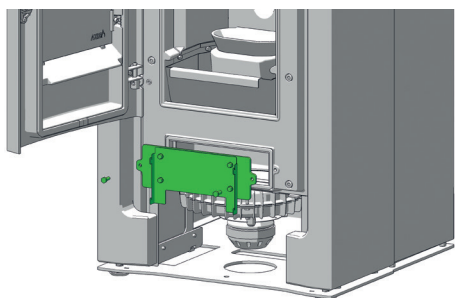
Aspirez les résidus de combustion dans la zone du déflecteur. Nettoyez les conduits d'évacuation de fumées latérales avec les brosses fournies.



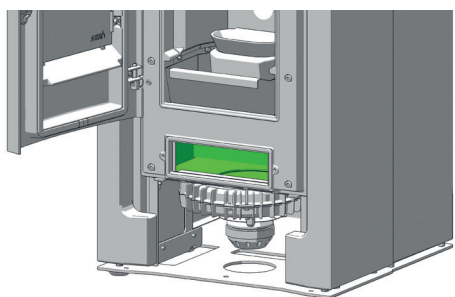
Retirez le panneau avant inférieur simplement en le soulevant. Le revêtement avant est seulement accroché.



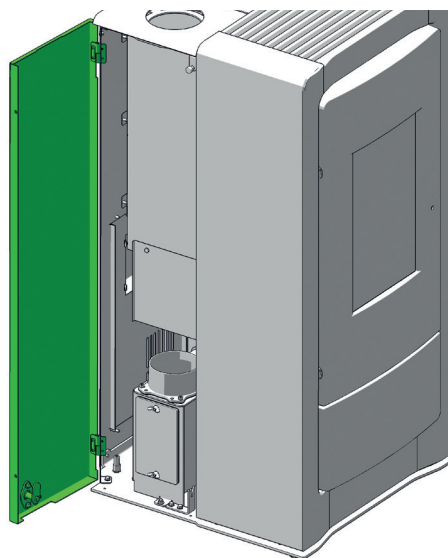
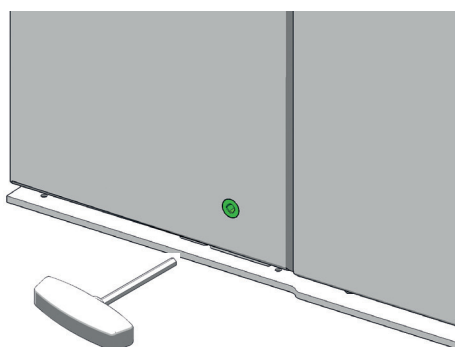
Enlevez le couvercle de nettoyage.



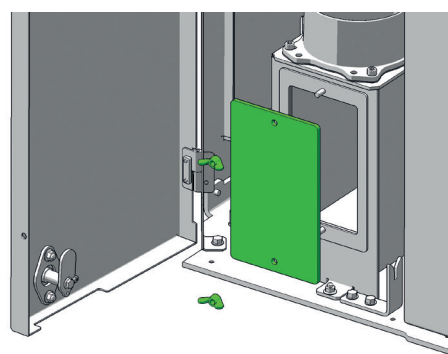
Aspirez les résidus de combustion des conduits des fumées et de la boîte du ventilateur.



Ouvrez l'habillage latéral.



Devincez les écrous à oreilles du couvercle de nettoyage. Tirez le tiroir à cendres dehors et videz-le. Aspirez le séparateur des cendres. Aspirez aussi les résidus de combustion du boîtier de ventilateur.



Remontez dans l'ordre inverse toutes les pièces démontées.

Attention

Si les joints des couvercles de ramonage ne sont pas étanches, votre appareil risque s'aspirer un «mauvais air», entraînant une combustion incomplète dans le bac de combustion puis une accumulation de pellets - RISQUE D'INCENDIE !

Remplacez les joints poreux ou effilochés pendant les opérations d'entretien, cela garantira le bon fonctionnement de votre appareil.



10. PROBLÈMES ET SOLUTIONS

Problème 1

La flamme est faible et orange. Les granulés s'accumulent dans le foyer de combustion.

Causes

- Air de combustion insuffisant
- Tirage de la cheminée est trop faible.
- Poêle est encrassé de suie.

Solutions

- Retirez les cendres et le mâchefer des ouvertures d'entrée d'air, nettoyez le foyer (voir NETTOYAGE et ENTRETIEN).
- Essayez de trouver des granulés de meilleure qualité.
- Vérifiez que les conduites d'évacuation des fumées ne sont pas bloquées par des cendres (voir NETTOYAGE et ENTRETIEN).
- Vérifiez que les conduites d'air et de fumées ne sont pas bloquées ou engorgées.
- Contrôlez les joints des portes et du couvercle de nettoyage (voir NETTOYAGE et ENTRETIEN).
- Nettoyez les pales du ventilateur (voir NETTOYAGE et ENTRETIEN).
- Faites effectuer l'entretien par un spécialiste agréé.

Problème 2

Le poêle émet une odeur forte et la fumée sort des ouvertures.

Causes

- Phase d'allumage (mise en service)
- Le poêle est empoussiéré et/ou sale.

Solutions

- Attendez la fin de l'allumage et aérez suffisamment.
- Passez régulièrement l'aspirateur dans les ouvertures d'air de convection.

Problème 3

Sortie de fumées pendant le chauffage

Causes

- Trop de cendres dans la chambre de combustion
- Tirage de la cheminée trop faible
- Raccords non étanches

Solutions

- Nettoyez la chambre de combustion régulièrement (aspirateur).
- Vérifiez la cheminée.
- Vérifiez les raccords, réparez-les le cas échéant.

Attention

Faites attention à ce que l'appareil soit débranché lors des vérifications de l'unité de contrôle et des câblages. Les réparations ne doivent être effectuées que par du personnel technique qualifié.



Conseil

En cas de message d'erreur, résolvez d'abord le problème correspondant avant de remettre l'appareil en marche en confirmant le message d'erreur.



11. INTRODUCTION AU PROTOCOLE DE MISE EN SERVICE

POUR LES POÊLES PELLETS ET COMBINÉS PELLETS/BOIS DE BÛCHES

Le protocole de mise en service doit être traité comme un document officiel et sert de base pour les prestations d'assurance et les conditions de garantie. Il doit être intégralement rempli, en particulier pour ce qui est des informations relatives à l'appareil et les adresses. Les travaux à effectuer doivent être cochés après leur exécution. Les signataires confirment par leur signature que tous les points indiqués ont été effectués correctement.

Attention:

merci de retourner le protocole dûment complété à
RIKA Innovative Ofentechnik GmbH, Müllerviertel 20,
A-4563 Micheldorf.



Environnement électrique

Dans l'environnement électrique, il est important que la fiche de raccordement soit mise à la terre. En cas d'installation d'un thermostat d'ambiance, le fonctionnement de ce dernier doit être vérifié. En présence d'un modem GSM, l'exécution des commandes doit être constaté par des SMS envoyés.

Installation des gaz d'échappement

La conduite d'évacuation, la cheminée et la conduite d'admission de l'air de combustion font partie de l'installation de combustion et leur état correct doit par conséquent être contrôlé. Les raccordements emmanchés doivent être étanches en raison du travail en surpression. Le tube des gaz d'échappement présente un diamètre de 100 mm (pour le poêle à pellet) ou de 150 mm (pour le poêle combiné), ce qui est largement suffisant pour des parcours courts. En présence de plusieurs déviations, la résistance de l'installation d'évacuation des gaz peut s'élever de façon à ce que la qualité de combustion s'en trouve altérée et que des bruits apparaissent en raison d'une vitesse plus élevée du courant. La détermination correcte du tirage de la cheminée ne peut être exécutée qu'en fonctionnement à une puissance calorifique nominale et sert à l'évaluation de la cheminée d'évacuation. Si le tirage est supérieur à 15 Pa, un limiteur de tirage doit être installé.

Fonctions de l'appareil

Il s'agit des fonctions de base de l'appareil qui doivent être contrôlées et cochées. Une fois que ces fonctions sont vérifiées, l'appareil est prêt à fonctionner.

Instructions pour l'utilisateur

Il s'agit de l'un des points les plus importants de la mise en service. Il est très important que l'utilisateur comprenne bien son appareil et qu'il soit prêt à assumer la responsabilité des tâches de base destinées à garantir la sécurité de son fonctionnement.

Le lien entre les particularités d'un appareil de chauffage biomasse et les obligations qui incombent à l'utilisateur, ainsi que les prestations d'assurance et les conditions de garantie doivent plus particulièrement être comprises. C'est par exemple le cas de l'utilisation de pellets non contrôlés, de bouchons dans la vis sans fin, d'un nettoyage, d'une maintenance ou de fonctions de l'appareil défectueux. Une information approfondie permet d'éviter de nombreuses réclamations.

Fonctions de l'appareil

Explications des processus de l'appareil pendant l'allumage, le fonctionnement régulé, la phase de nettoyage, etc.

Commande

Les possibilités d'intervention de l'utilisateur, le réservoir à pellets vide, le thermostat d'ambiance, le modem GSM, les fonctions et réglages doivent notamment être expliqués. Si nécessaire, des temps doivent être programmés.

Notice d'utilisation : la remise et l'indication du contenu des points suivants constituent un document.

Conditions de garantie

Différence entre assurance (légale) et garantie (volontaire), conditions de la garantie, définition des pièces d'usure, indication relative à la qualité des pellets à utiliser et les conséquences d'une qualité défectueuse.

Notice de nettoyage

Un appareil de chauffage biomasse produit des cendres et de la poussière. Le bac de combustion doit être nettoyé régulièrement en cas de chauffage régulier (en mode pellets, les ouvertures d'air doivent plus particulièrement être exemptes de tout résidu). Le tiroir à cendres doit être vidé régulièrement. Selon le modèle de l'appareil, les conduits de gaz d'échappement doivent être nettoyés un ou deux fois par saison de chauffage, idéalement par une entreprise spécialisée.

Maintenance

Attention:

Nous vous conseillons de faire effectuer un entretien complet sur votre poêle chaque année par un professionnel.



Combustion

Toutes les portes doivent fermer de façon étanche, afin de prévenir toute mauvaise arrivée d'air.

Adresse d'installation

Nom, prénom

Rue, numéro du bâtiment

CP, ville

E-mail, téléphone

Informations sur l'appareil

Type d'appareil

Numéro de série

Revêtement intact ? OUI NON

Périphérique électrique

Prise de courant raccordée à la terre

Thermostat d'ambiance Modèle

FIRENET Modèle

Contrôle du système et des dispositifs de sécurité

Clapet d'évacuation des fumées contrôlé (poêle mixte)

Clapet coupe-feu contrôlé (poêle mixte)

Capteur de pression différentielle (corps) OUI NON

Installation

Montage conforme aux instructions, d'utilisation et d'installation OUI NON

Remarques :

ATTENTION :

Le respect des dispositions et lois nationales ainsi que des dispositions et règles en vigueur à l'échelle locale est de la responsabilité de la société chargée du montage.

Évacuation/installation

Type d'installation EMMURÉE ACIER INOXYDABLE CHAMOTTE

Diamètre du conduit Hauteur de l'installation

Installation – validation par le ramoneur ? OUI NON

Installation INTÉRIEURE EXTÉRIEURE

Altitude

Fonctionnalités de l'appareil

Test relai (test des composants)

Formation de l'utilisateur

Qualité des pellets expliquée (DIN plus/ENplus-A1)

Fonctionnement de l'appareil/commande expliqué(e)

Intervalle de nettoyage & de maintenance, check-list de maintenance expliqués

Contrat de maintenance OUI NON

Conditions de la garantie expliquées

Conditions de la garantie expliquées

Revendeur RIKA

Tampon du revendeur

Version du logiciel

Version de l'écran

Année de fabrication

Modem GSM Fonctionnement vérifié

Opérateur téléphonique

Détecteur de fumée fonctionnel ? OUI NON

Protection de sol anti-inflammable en place ? OUI NON

Divers

Hauteur de la pièce

Ventilation de la pièce à vivre OUI NON

Hotte aspirante (raccordement extérieur) OUI NON

Évacuation de la condensation OUI NON

Système d'aspiration centralisé OUI NON

Nombre de déviations Longueur des conduits de fumées

Conduits de fumée dans le système d'emboîtement AVEC SANS JOINT D'ÉTANCHÉITÉ

Regards de nettoyage OUI NON

Conduit de cheminée (plein régime) Température extérieure

Indépendant de l'air ambiant OUI NON

Porte/pierres/revêtement contrôlés et réglés (fonctionnement/dimensions des fentes)

Brosse de ramonage Ouvre porte Gant de protection contre la chaleur

Guide d'entretien et de maintenance disponible et remis à l'utilisateur

Photo état RÉEL prise

Mode d'emploi expliqué et remis

Poêle mis en service avec le client

Poêle remis une fois éteint

La société RIKA Innovative Ofentechnik, 4563 Micheldorf, Müllerviertel 20 confirme que les données personnelles mises à disposition sont utilisées uniquement dans le cadre d'une utilisation, d'un traitement et d'un enregistrement en interne. Le Donneur d'ordre confirme avoir été formé de manière correcte et compréhensible. Nos conditions générales de vente s'appliquent.

J'accepte que mes données personnelles (nom, adresse, e-mail) soient collectées, enregistrées et utilisées par la société RIKA Innovative Ofentechnik GmbH à des fins marketing et à titre informatif. Le consentement peut être révoqué à tout moment gratuitement en écrivant à marketing@rika.at sans respecter de forme particulière.

Signature de l'utilisateur

Lieu, date

Signature & tampon du technicien chargé de la mise en service

ORIGINAL - DOIT ÊTRE CONSERVÉ PAR LE DONNEUR D'ORDRE

12. CONDITIONS DE GARANTIE

Nous vous recommandons de faire effectuer la mise en service par un technicien certifié de RIKA.

Ces conditions de garantie ne s'appliquent qu'au continent européen. Pour tous les autres pays, les conditions particulières de l'importateur du pays correspondant s'appliquent. En cas de doute ainsi qu'en cas de traductions manquantes ou erronées, la version allemande est la seule valable.

En vue de limiter à temps tout dommage, le détenteur du droit de garantie doit faire valoir ce droit par écrit auprès d'un revendeur spécialisé ou d'un concessionnaire RIKA.

Les documents suivants doivent à cette occasion être présentés :

- Motif de la réclamation par écrit
- Facture
- Protocole de mise en service
- Nom du modèle et numéro de série

GARANTIE RIKA

5 ANS

sur le corps soudé du poêle.

Pour les poêles à pellets ayant une consommation maximale de 10 000 kg, 5 ans maximum.

Cela concerne uniquement les défauts de fabrication et d'exécution ainsi que la livraison gratuite de pièces de rechange. Les temps de travail et de déplacement ne sont pas acquittés par la garantie du fabricant.

Les conditions à respecter pour faire valoir la garantie sont les suivantes :

- Seules des pièces d'origine livrées par le fabricant doivent être utilisées.
- Installation correcte du poêle selon la notice d'utilisation actuelle au moment de la date d'achat
- Le raccordement du poêle doit être effectué par un spécialiste expérimenté au contact de tels poêles.
- La mise en service doit être effectuée par un technicien certifié de RIKA.

En cas de non-respect des points mentionnés ci-dessus, tout droit à la garantie est caduque !

Tous les coûts éventuels occasionnés au fabricant par un recours injustifié à la garantie sont facturés au détenteur du droit de garantie. Sont également exclus de la garantie les dommages survenus ou générés du fait du non-respect des instructions du fabricant relatives à l'utilisation de l'appareil, comme la surchauffe, l'utilisation de combustibles non autorisés, les interventions inappropriées sur l'appareil ou sur le tuyau d'échappement, un tirage de la cheminée mal réglé, c'est-à-dire trop fort ou insuffisant, l'eau de condensation, l'absence ou une mauvaise exécution de l'entretien ou du nettoyage, le non-respect de la législation en vigueur en matière de construction et de génie civil, une utilisation inappropriée par l'exploitant ou par des tiers, les dommages générés par le transport ou le maniement.

LES DISPOSITIONS LÉGALES DE GARANTIE NE SONT PAS AFFECTÉES PAR LES PRÉSENTES CONDITIONS DE GARANTIE !

13. CONDITIONS DE GARANTIE

Les Conditions Générales en vigueur ou les conditions de garantie du revendeur spécialisé RIKA doivent à cet effet être respectées.

Sont exclu(e)s de la garantie :

1. Les pièces d'usure (usure normale n'étant pas due à un défaut)
2. Les parties en contact avec le feu comme le verre, les bols de combustion, les grilles, les déflecteurs, les garnitures du foyer (par ex. briques réfractaires), les céramiques, les éléments d'allumage, les thermostats, les capteurs de chambre de combustion et les contrôleurs de température
3. La peinture, les revêtements des surfaces (p. ex. les poignées, les caches)
4. Les joints
5. Les pierres naturelles, les pierres thermiques, etc.

valable à partir de : 01.12.2020

Élimination et recyclage des déchets électriques

La société RIKA Innovative Ofentechnik GmbH s'est fixée pour objectif de garantir que ses produits sont respectueux de l'environnement tout au long de leur cycle de vie. Nous nous sentons dans l'obligation de respecter cet objectif même au-delà de la fin de vie des produits.

En mettant en œuvre la directive européenne 2012/19/UE sur les déchets d'équipements électriques et électroniques (DEEE) et d'autres réglementations locales, nous soutenons la mise en place de systèmes de reprise et de recyclage.

Les anciens appareils peuvent facilement être amenés aux collecteurs de déchets municipaux pour le recyclage. Veuillez respecter les réglementations nationales en la matière.



L'appareil ne doit pas être jeté dans les ordures ménagères normales.





RIKA Innovative Ofentechnik GmbH

Müllerviertel 20

4563 Micheldorf / AUSTRIA

Tel.: +43 (0)7582/686 - 41, Fax: -43

verkauf@rika.at

www.rika.at

En cas de doute, comme en cas de traduction manquante ou erronée, seule la version allemande est valable. Sous réserve de modifications techniques et visuelles et d'erreurs de composition et d'impression.

© 2020 | RIKA Innovative Ofentechnik GmbH