

# COMO II

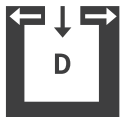


## Caractéristiques techniques

Plage de puissance de chauffage	[kW]	2,5 - 8
Puissance thermique nominale	[kW]	8
Capacité de chauffage en fonction de l'isolation du domicile	[m³]	50 - 220
Consommation en combustible	[kg/h]	0,6-1,9
Capacité du réservoir*	[l/kg]	51/-33
Branchement réseau	[V]/[Hz]	230/50
Consommation électrique moyenne	[W]	20
Fusible	[A]	2,5
Rendement	[%]	93,2
Classe d'efficacité énergétique		A+
Index d'efficacité énergétique		126
Tirage cheminée requis	[Pa]	3

\*En raison de différentes densités apparentes des pellets, la capacité en kg peut diverger.

## Caractéristique



Indépendant de l'air ambiant



Écran tactile



USB



Silencieux



Dynamic Air Regulation



Éfficacité énergétique

## Accessoires



RIKA firenet

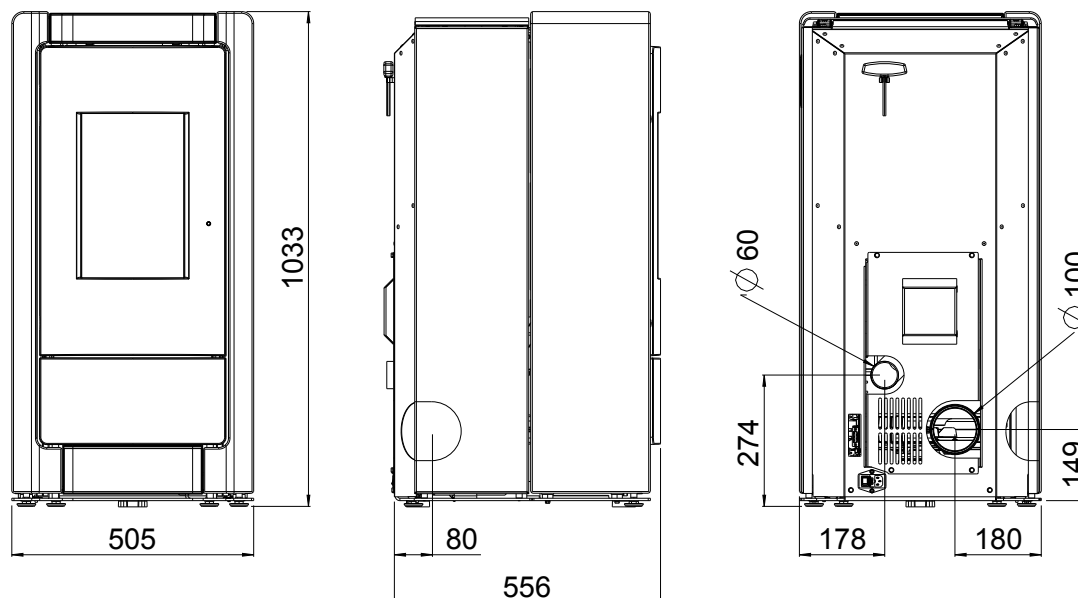


RIKA Voice



Sonde d'ambiance

## Cheminée raccordement



### Dimensions

Hauteur	[mm]	1033
Largeur	[mm]	505
Profondeur du corps	[mm]	555

### Poids

Poids sans manteau	[kg]	135
Poids avec manteau en pierre	[kg]	210

### Tuyaux de fumées

Diamètre	[mm]	100
Hauteur de raccordement avec tuyau d'angle d'origine	[mm]	-
Profondeur avec tuyau d'angle d'origine	[mm]	-
Distance mur - tuyau d'angle d'origine	[mm]	-
Profondeur fond de poêle - tuyau d'angle d'origine	[mm]	-
Sortie en haut - Ecartement depuis le bord latéral	[mm]	-
Hauteur de raccordement	[mm]	149
Distance raccord derrière - paroi latérale	[mm]	180
Profondeur à raccord latéral	[mm]	80

### Raccordement d'air frais

Diamètre	[mm]	60
Hauteur	[mm]	274
Distance raccord - paroi latérale	[mm]	178

## Les distances de sécurité (distances minimales)

### Attention

- Par rapport aux objets non inflammables  
a > 40cm b > 10cm
- Par rapport aux objets inflammables et aux murs porteurs en béton armé  
a > 80cm b > 10cm

