

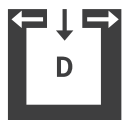
# COMO II RAO/PGI



Caractéristiques techniques		RAO	PGI
Plage de puissance de chauffage	[kW]	2,5 - 8	2,5 - 8
Puissance thermique nominale	[kW]	8	8
Capacité de chauffage en fonction de l'isolation du domicile	[m³]	50 - 220	50 - 220
Consommation en combustible	[kg/h]	0,6-1,9	0,6-1,9
Capacité du réservoir*	[l/kg]	34/~22	34/~22
Branchement réseau	[V]/[Hz]	230/50	230/50
Consommation électrique moyenne	[W]	20	20
Fusible	[A]	2,5	2,5
Rendement	[%]	93,2	93,2
Classe d'efficacité énergétique		A+	A+
Index d'efficacité énergétique		125,6	125,6
Tirage cheminée requis	[Pa]	3	3

\*En raison de différentes densités apparentes des pellets, la capacité en kg peut diverger.

## Caractéristique



Indépendant de l'air ambiant



Écran tactile



USB



Silencieux



Dynamic Air Regulation



Éfficacité énergétique

## Accessoires



RIKA firenet

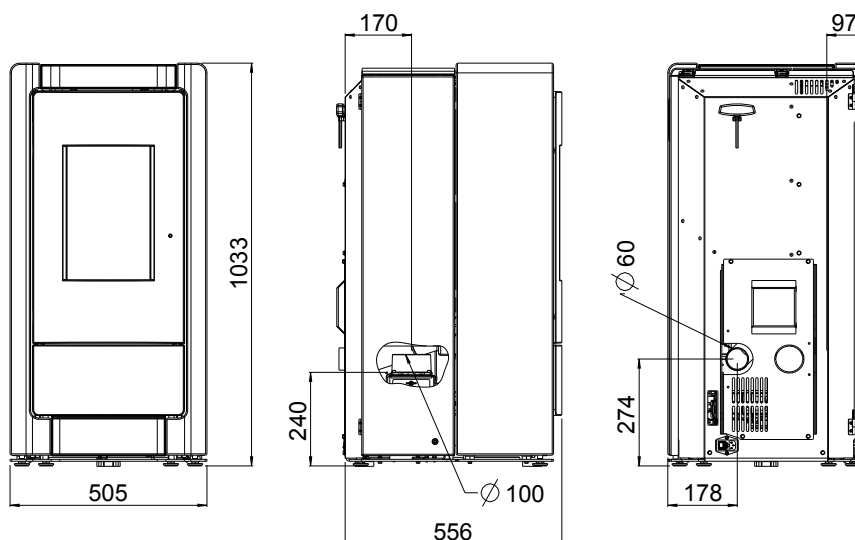


RIKA Voice



Sonde d'ambiance

## Cheminée raccordement



Dimensions			
Hauteur	[mm]	1033	1033
Largeur	[mm]	505	505
Profondeur du corps	[mm]	555	555
Poids			
Poids sans manteau	[kg]	140	140
Poids avec manteau en pierre	[kg]	215	215
Tuyaux de fumées			
Diamètre	[mm]	100	100
Hauteur de raccordement avec tuyau d'angle d'origine	[mm]	240	300
Profondeur avec tuyau d'angle d'origine	[mm]	-	-
Distance mur - tuyau d'angle d'origine	[mm]	-	-
Profondeur fond de poêle - tuyau d'angle d'origine	[mm]	170	170
Sortie en haut - Ecartement depuis le bord latéral	[mm]	97	97
Hauteur de raccordement	[mm]	-	-
Distance raccord derrière - paroi latérale	[mm]	-	-
Raccordement d'air frais			
Diamètre	[mm]	60	60
Hauteur	[mm]	274	274
Distance raccord - paroi latérale	[mm]	178	178

## Les distances de sécurité (distances minimales)

### Attention

- Par rapport aux objets non inflammables  
a > 40cm b > 10cm
- Par rapport aux objets inflammables et aux murs porteurs en béton armé  
a > 80cm b > 10cm

