

Fig. 1 b

Produkt:

Jøtul I 520 FR

Jøtul I 520 FL

Jøtul I 520 FRL

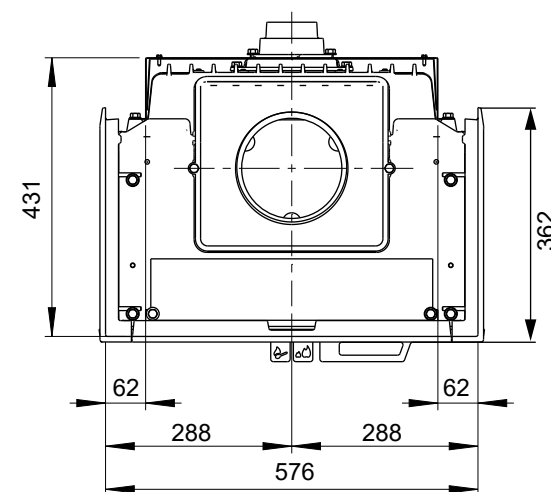
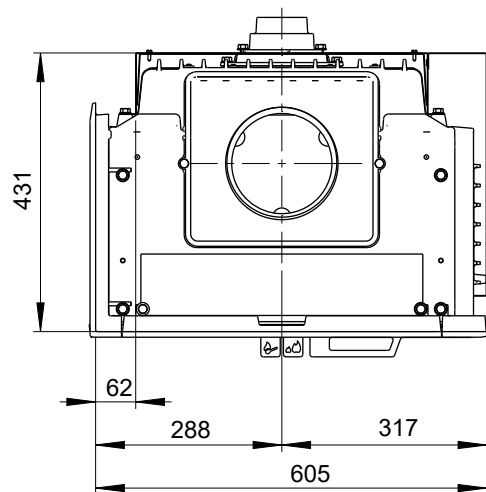
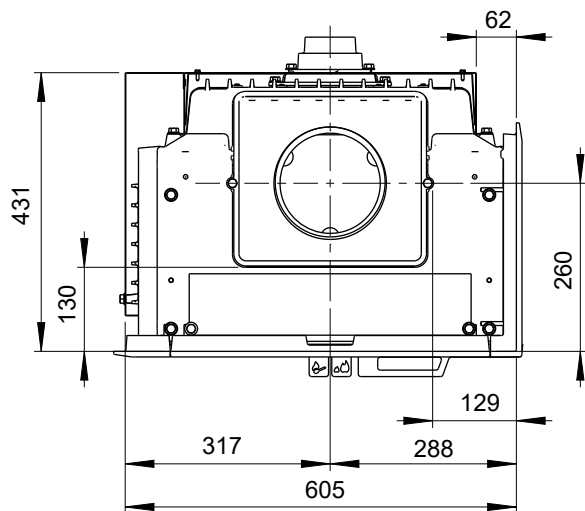
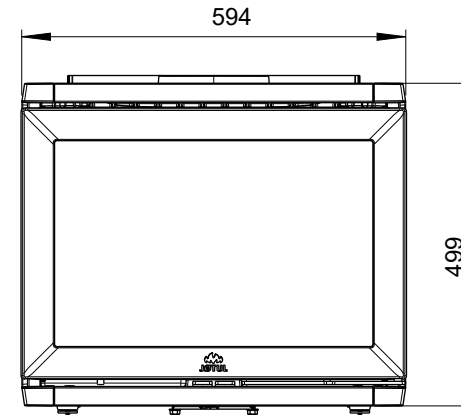
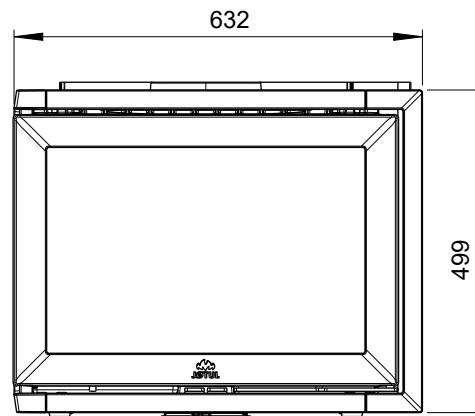
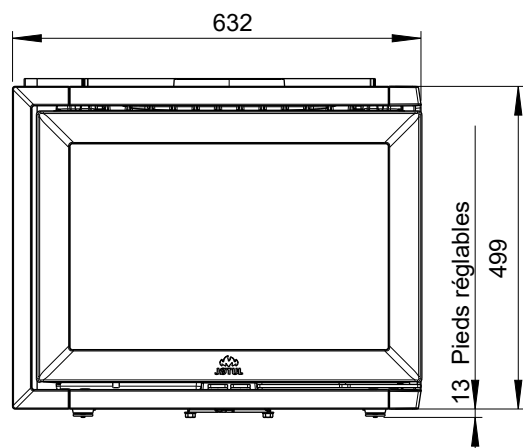
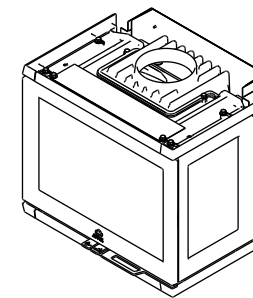
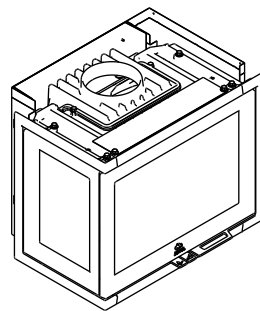
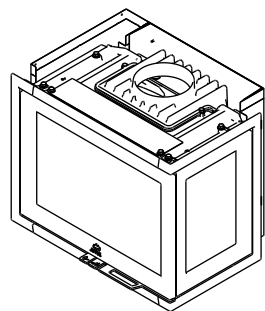
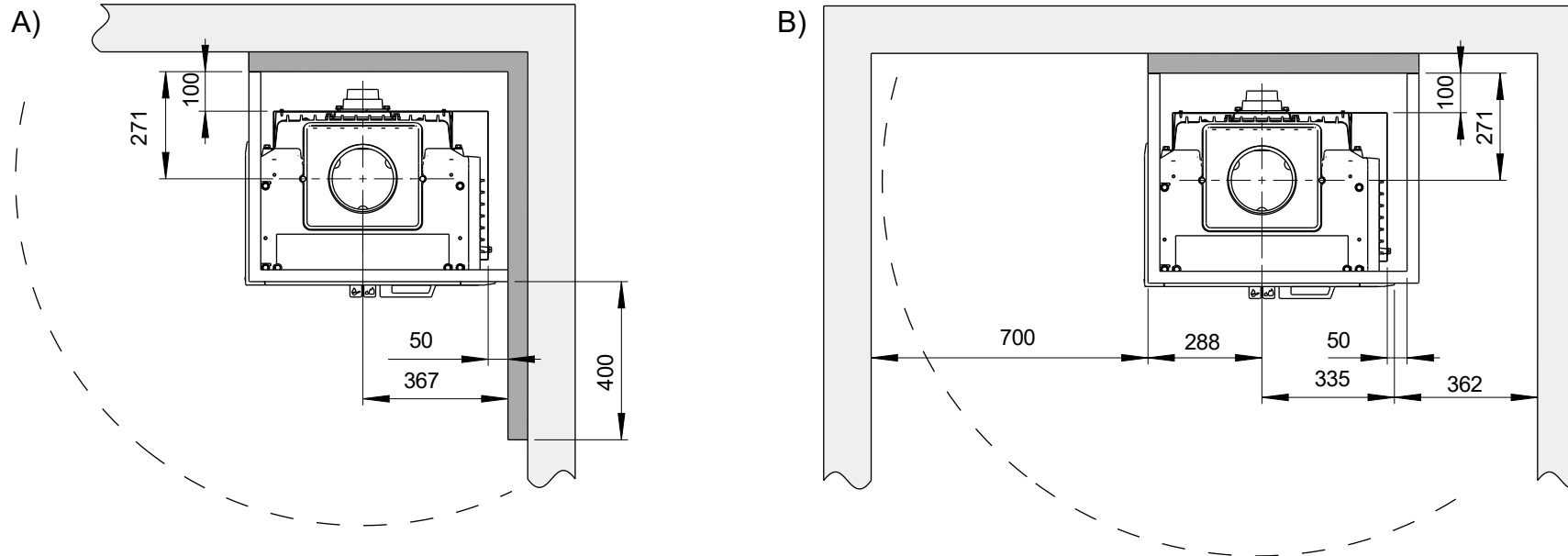


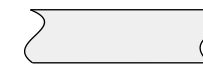
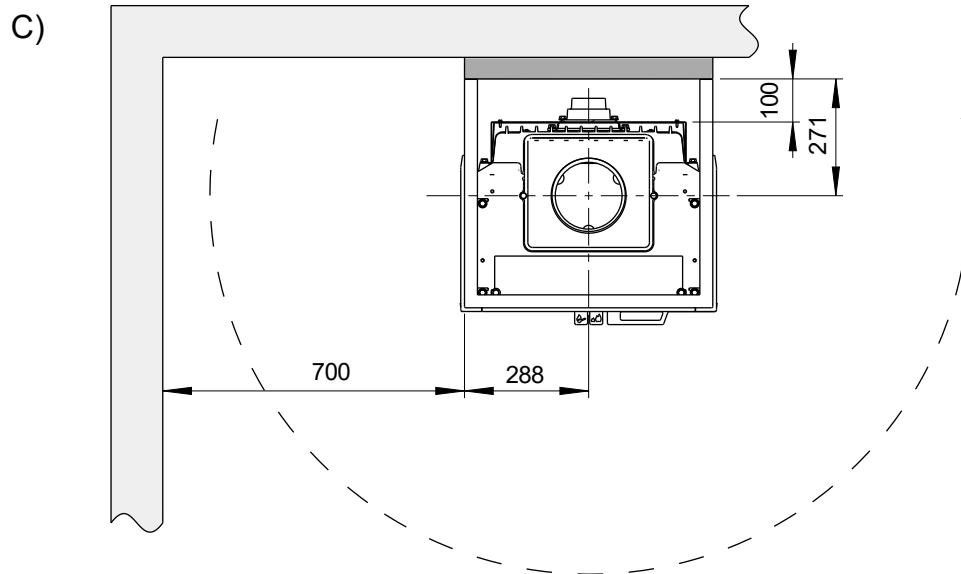
Fig. 1 d

Jøtul I 520 FL

Distance minimale par rapport au mur en matériau combustible protégé par un pare-feu



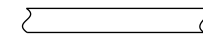
Jøtul I 520 FRL



Mur en matériau combustible



Cloison non combustible/
mur pare-feu homologué



Matériau non combustible/
habillage homologué

Remarque : Les distances minimales s'entendent avec une cheminée semi-isolée ou un conduit de raccordement isolé jusqu'à contre le produit.