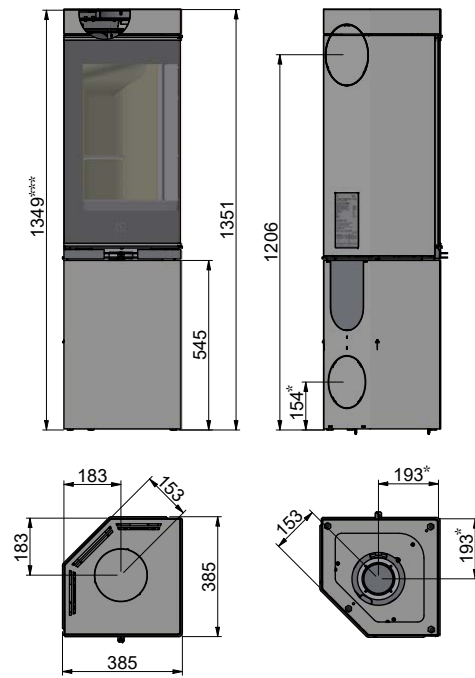
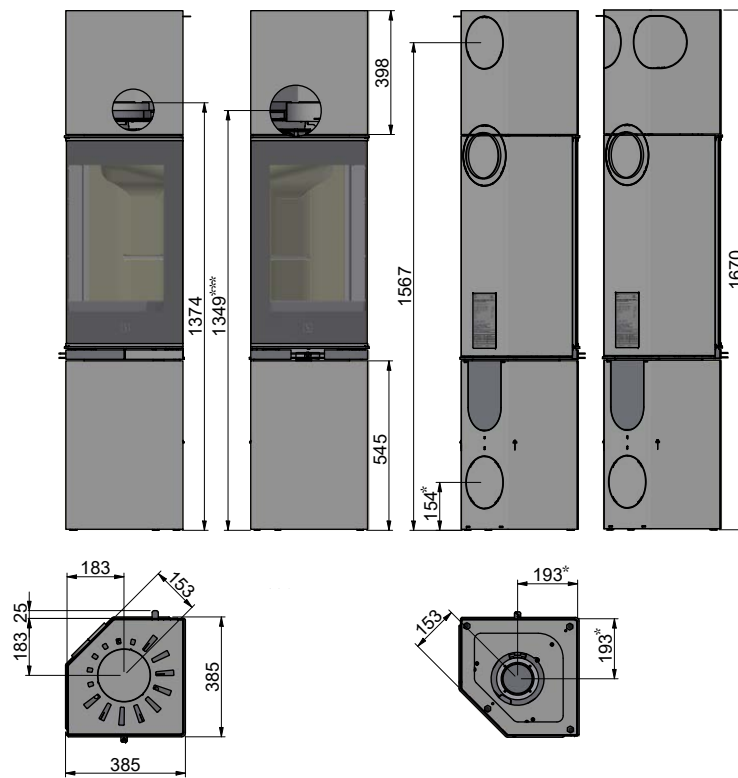


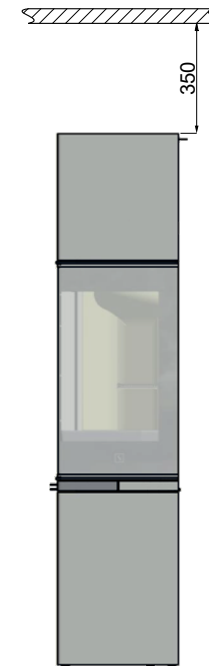
Scan 80-1 et Scan 80-2



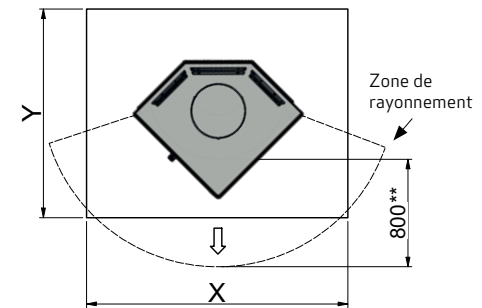
Scan 80-3 et Scan 80-4



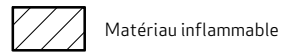
Plafond et sol en matériau combustible



Plaque de sol



X/Y = Conformes aux lois et règlements en vigueur



Toutes les distances sont en mm

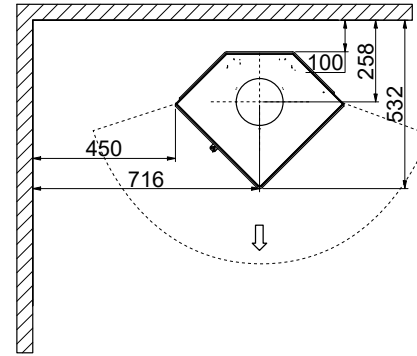
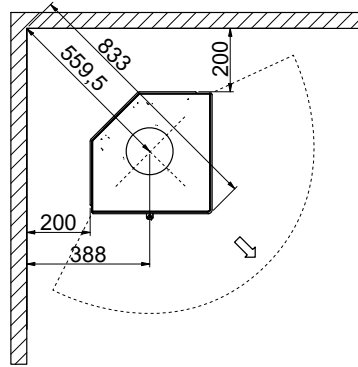
Toutes les distances sont des distances minimales

\* Prise d'air extérieur Ø 100 mm

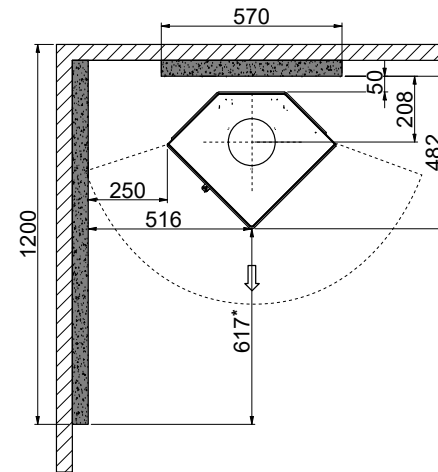
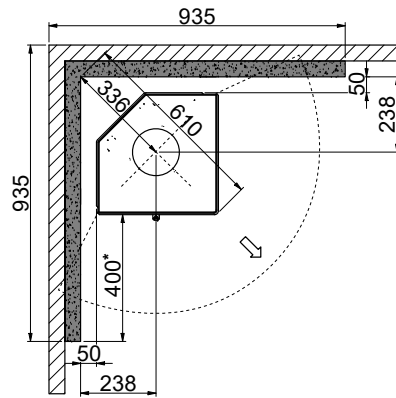
\*\* Distance minimale par rapport aux meubles/ matériaux combustibles

\*\*\* Hauteur jusqu'au début de la pièce de raccordement en cas de sortie par le haut

Distance minimale par rapport aux matériaux inflammables



Distance minimale à un mur inflammable avec une protection thermique



Matériau inflammable



Cloison pare-feu, par ex. pare-feu Jøtul de 50 mm, briques réfractaires de 110 mm ou autre matériau avec des capacités ignifuges et isolantes similaires

Toutes les distances sont en mm

Toutes les distances sont des distances minimales

Ces distances sont valables pour un conduit de fumée isolé jusqu'au poêle

\*Distance au verre